



شرکت ره آوران فنون پتروشیمی
(سهامی خاص)

اصول دیگ های بخار

دانشگران صنعت پژوه

اسفند ماه ۱۳۸۴

فهرست

صفحه	عنوان
۱	مقدمه
۳	فصل اول- بررسی مولد های بخار
۶	۱-۱- انواع دیگ بخار
۶	۱-۱-۱- تقسیم بندی بر اساس تیپ و شکل
۶	۱-۱-۱-۱- دیگهای بخار دو پاسه (<i>Two Pass Boiler</i>)
۶	۱-۱-۱-۲- دیگ بخار برجی (<i>Tower, Type Boiler</i>)
۶	۱-۱-۱-۳- دیگهای بخار محببه ای (<i>Box Type Boiler</i>)
۷	۱-۱-۲- تقسیم بندی بر اساس ظرفیت:
۷	۱-۱-۲-۱- دیگهای بخار لوله ای (<i>Water Tube Boiler</i>)
۸	۱-۱-۲-۲- دیگهای بخار پوسته ای (<i>Shell Boiler</i>)
۸	۱-۱-۲-۳- دیگهای بخار قطاعی (<i>Sectional Boiler</i>)
۹	۱-۱-۳- تقسیم بندی از نظر سیرکولاسیون سیال عامل
۹	۱-۱-۳-۱- دیگهای بخار با سیکل طبیعی
۹	۱-۱-۳-۲- دیگهای بخاری با سیکل اجباری
۹	۱-۱-۳-۳- دیگهای بخاری با سیکل ممتلما
۹	۱-۱-۴- تقسیم بندی از نظر ممتوای لوله ها
۹	۱-۱-۴-۱- دیگ بخار لوله آتشی (<i>Boiler Fire-Tube</i>)
۱۲	۱-۱-۴-۲- <i>Water-Tube Boilers</i>
۱۲	۱-۱-۴-۲-۱- <i>Straight-Tube Boiler</i>
۱۳	۱-۱-۴-۲-۲- دیگ بخار <i>Bent-Tube</i>
۱۷	۱-۲- گردش آب
۱۸	۱-۳- سیستم <i>Super Heater</i>
۱۹	۱-۴- سیستم <i>Steam Drum</i>
۲۲	۱-۵- سیستم <i>Desuper Heater</i>

۲۲	۶-۱- سیستم <i>Reheater</i>
۲۲	۷-۱- سیستم <i>Economizer</i>
۲۳	۸-۱- سیستم <i>Air Preheater</i>
۲۳	۹-۱- سیستم <i>Feed Water Regulator</i>
۲۴	فصل دوم- اصول کلی دیگ بخار
۲۶	۱-۲- اصول دیگ بخار
۲۷	۲-۲- طراحی دیگ بخار
۲۹	۳-۲- کوره
۲۹	۴-۲- سیستم هوای امتراق
۳۱	۵-۲- مشعلها
۳۳	۶-۲- محافظه دیگ بخار
۳۴	۷-۲- سیستم مکش کوره
۳۶	۸-۲- سیستم <i>Soot Blower</i>
۳۸	۹-۲- سیستمهای <i>Sealing, Aspirating air</i>
۳۹	۱۰-۲- سیستمهای کمکی
۳۹	۱-۱۰-۲- سیستم تهیه آب
۴۰	۲-۱۰-۲- سیستمهای سوفت
۴۳	۳-۱۰-۲- سیستم دورریز دائمی دیگ بخار (<i>Blow Down</i>)
۴۵	فصل سوم- تولید بخار
۴۷	۱-۳- خواص بخار
۵۰	۲-۳- تبدیل آب به بخار
۵۰	۱-۳-۲- منبع تأمین کننده حرارت
۵۲	۲-۳-۲- تهیه آب
۵۵	فصل چهارم- تصفیه آب به منظور تولید بخار
۵۷	۱-۴- تصفیه آب به منظور تولید بخار
۵۸	۲-۴- شیمی تصفیه آب

- ۶۳- ۴-۳- آزمایشات کنترل کننده کیفیت آب
- ۶۴- ۴-۴- تصفیه آب دیگ بخار
- ۶۵- ۴-۴-۱- مرملة رفع کدورت
- ۶۷- ۴-۴-۲- مرملة ته نشینی
- ۶۹- ۴-۴-۳- مرملة فیلتر کردن
- ۷۰- ۴-۴-۴- مرملة تبادل یونی
- ۷۲- ۴-۴-۵- مرملة هوازدایی
- ۷۳- ۴-۴-۶- مرملة تصفیه داخلی
- ۷۴- فصل پنجم- بهسازی شیمیایی داخلی دیگهای بخار
- ۷۶- ۵-۱- رسوب دادن کلسیم و منیزیم
- ۷۸- ۵-۲- شلاته کردن *Chelation* کلسیم و منیزیم
- ۷۸- ۵-۳- جلوگیری از خوردگی دیگهای بخار
- ۸۰- ۵-۴- جلوگیری از خوردگی تنشی
- ۸۱- ۵-۵- جلوگیری از *Carry Over* و تشکیل رسوب
- ۸۲- ۵-۶- زلال سازی آب دیگ بخار
- ۸۳- ۵-۷- جلوگیری از تشکیل کف در دیگ بخار
- ۸۴- ۵-۸- بازدارنده های خوردگی برای سیستمهای کندانس بخار
- ۸۶- فصل ششم- خوردگی در دیگ بخار
- ۸۹- ۶-۱- خوردگی سطوح خارجی
- ۸۹- ۶-۱-۱- خوردگی در دمای بالا
- ۹۰- ۶-۱-۲- خوردگی در دمای پایین
- ۹۲- ۶-۲- خوردگی سطوح داخلی
- ۹۲- ۶-۲-۱- خوردگی اکسیژن
- ۹۳- ۶-۲-۲- خوردگی قلیایی
- ۹۳- ۶-۲-۳- اکسیداسیون فولادهای زنگ نزن توسط بخار
- ۹۴- ۶-۲-۴- اصابت هیدروژنی

- ۹۵ ۵-۲-۶- خوردگی بین دانه ای (*Intergranular Corrosion*)
- ۹۶ ۳-۶- سایش
- ۹۶ ۴-۶- فستگی
- ۹۷ ۵-۶- فرزش
- ۹۷ ۶-۶- تغییر در ماهیت مواد (*Change in Material*)
- ۱۰۰ ۷-۶- خوردگی و ته نشستهای قسمت کوره
- ۱۰۲ ۸-۶- خوردگی تجهیزات قبل از دیگهای بخار
- ۱۰۴ ۹-۶- خوردگی داخلی و از کار افتادگی لوله ها
- ۱۰۷ فصل هفتم- محصولات دیگ بخار
- ۱۰۹ ۱-۷- ته نشستهای تشکیل شده از آب
- ۱۱۴ ۲-۷- ته نشستهای *Super heater and Turbine*
- ۱۱۴ ۳-۷- آلوده کننده های آب فوراکی دیگ بخار
- ۱۱۶ ۴-۷- دستور العمل شستشوی شیمیایی
- ۱۲۳ فصل هشتم- راه اندازی و از سرویس خارج کردن دیگ بخار
- ۱۲۵ ۱-۸- راه اندازی سیستم تولید کننده بخار
- ۱۲۵ ۱-۸-۱- *Line Up* مقدماتی دیگ بخار و کوره
- ۱۲۷ ۲-۸-۱- آماده سازی برای روشن کردن دیگ بخار
- ۱۲۹ ۳-۸-۱- روشن نمودن مشعلها
- ۱۳۱ ۴-۸-۱- به سرویس درآوردن دیگ بخار تا فشار معین و بخار سازی
- ۱۳۳ ۲-۸- عملیات تولید کننده بخار
- ۱۳۴ ۱-۸-۲- کنترلرها و ابزار دقیق
- ۱۳۵ ۲-۸- سیستم کنترل امتراق
- ۱۳۵ ۳-۸-۲- سیستم کنترل آب ورودی به دیگ بخار (*Feed Water*)
- ۱۳۶ ۳-۸- از سرویس خارج کردن تولید کننده بخار
- ۱۳۷ ۱-۸-۳- دستور العمل از سرویس خارج کردن عادی
- ۱۴۰ ۲-۸-۳- مفاظت از سیستم تولید کننده بخاری که از سرویس خارج شده است

۱۴۰

۳-۳-۸- از سرویس خارج کردن اضطراری تولیدکننده های بخار

۱۴۳

۴-۸- مسائل مهم

۱۴۶

مراجع

مقدمه

در صنعت همواره به دنبال منابع گرمایشی ایمن تر که کاربردی آسانی دارند هستیم بخار آب یکی از این موارد می باشد که ما در این جزوه به نحوه تولید آن از آب با استفاده از سیستم های تولید کننده بخار خواهیم پرداخت.

دیگ بخار جزئی از یک سیستم تولید کننده بخار است ولی از آنجا که یکی از اصلی ترین بخشهای این سیستم می باشد به مولدهای بخار، دیگ بخار اطلاق می شود.

در سیستمهای تولید بخار به علت انجام عملیات تبخیر غلظت ناخالصیهایی باقی مانده افزایش یافته و منجر به خوردگی و ایجاد رسوب در آنها می شود در نهایت سیستم از کار می افتد و در این حالت باید سیستم را از سرویس خارج نمود و آن را به روشهای بهسازی آماده سرویس مجدد نمود.

به منظور کاهش این مسئله باید آب دیگهای بخار از نوع **BFW** بوده که از یک سری مرحله تصفیه آب گذشته و میزان ناخالصیها و مواد باقی مانده موجود در آن به حداقل حالت ممکن رسیده باشد.

آب مورد استفاده در پالایشگاهها و یا نیروگاهها با توجه به دسترسی این سیستمها به منابع آبی در منطقه ای که پالایشگاه یا نیروگاه مد نظر در آن قرار گرفته است، مثلاً در عسلویه از آب دریا برای این منظور استفاده می شود و بنا به ماهیت آب موجود که با استفاده از آزمایشات کنترل کیفی مشخص می شود مراحل تصفیه آب را تعیین می کنند.

آبی که مراحل تصفیه را گذرانده است آب **BFW** نامیده می شود و به عنوان خوراک دیگهای بخار مورد استفاده قرار می گیرد ولی هر چند مراحل تصفیه آب به خوبی انجام گیرد هنوز مقداری ناخالصی و مواد معلق در آنها باقی می ماند که به مرور باعث ایجاد مشکلات زیادی می شود.

به منظور کاهش مشکلات آب درون دیگهای بخار تحت تصفیه شیمیایی داخلی با تزریق یک سری مواد شیمیایی قرار می گیرد ولی با این حال دیگ بخار دچار مشکلات می شود و تنها کار برطرف کردن آن می باشد مثلاً شستشوی مکانیکی یا شیمیایی به منظور جرم زدائی از اجزاء سیستم

فصل اول: بررسی مولدهای بخار

اهداف فصل:

- معرفی مولدهای بخار
- بیان اجزاء مولدبخار
- بررسی عملکرد این اجزاء

مولد بخار

دستگاههایی که بخار را به آب تبدیل می کنند اصطلاحاً دیگ بخار گویند این دستگاهها انرژی لازم برای تبدیل فاز آب به بخار را از انواع سوختهای فسیلی، تشعشعی و یا الکتریکی فراهم می کنند. با توجه به دما و فشاری که بخارات تولید می شوند، انواع متفاوت و کاربردهای مختلفی دارند. به مجموعه ای که دیگ بخار جزئی از آن می باشد مولدبخار گویند، اکثر مولدهای بخار امروزی بخار داغ با فشار بالا (3500 psia تا 2400 bar ، تا 165) تولید می کنند، باستثناء مولدهای بخار هسته ای که به علت استفاده از آب فشرده *Compressed Water* بخار اشباع، با فشار پایین (70 bar ، 1000 psia) تولید می نمایند. مولدهای بخار به عنوان بزرگترین منبع انرژی برای صنعت در جهان امروزی به شمار می روند. در این جزوه به بیان مولدهای بخار با سوخت فسیلی می پردازیم. (مولدهای بخار هسته ای اختلاف اساسی از نظر طراحی با مولدهای فسیلی دارند).

یک مولدبخار مجموعه ای است مشتمل بر:

- پیش گرمکن آب تغذیه *Economizer*

- دیگ بخار *Boiler*

- سوپر هیتر *Super heater*

- بازیاب حرارتی *Reheat*

- پیش گرمکن هوا *Air preheater*

برای ایجاد حرارت در دیگهای بخار از سوختهایی مانند ذغال سنگ پودر شده یا سوخت مایع (مشتقات نفتی) و یا گاز طبیعی استفاده می کنند، نفت به عنوان سوخت تدریجاً کنار گذاشته می شود و جای خود را به گاز طبیعی که دارای احتراق تمیز و آلودگی نسبتاً پایینی است می دهد.

حتی در بعضی مواقع ممکن است از *Heater* های برقی و یا حرارت اتلافی حاصل از فرآیندهای صنعتی به عنوان منبع حرارتی استفاده کرد.

۱-۱- انواع دیگهای بخار

دیگهای بخار را می توان از جهات مختلف دسته بندی کرد که شامل دسته بندی براساس تیپ و شکل، محتوی لوله ها، ظرفیت دیگ بخار و سیرکولاسیون سیال عامل می باشد.

۱-۱-۱- تقسیم بندی بر اساس تیپ و شکل

دیگهای بخار بزرگ فولادی را با توجه به شکل و تیپ کوره درمدلهای زیر طراحی می کنند.

۱-۱-۱-۱- دیگهای بخار دو پاسه (*Two Pass Boiler*):

این دیگهای بخار دارای کوره دوگذر بوده و سطوح انتقال حرارت نظیر لوله های آبی، *SuperHeater* های دمای بالا در پاس اول و *SuperHeater* های دمای پایین و *Deheater* ها و اکونومایزر در پاس دوم خواهند بود.

۱-۱-۱-۲- دیگ بخار برجی (*Tower, Type Boiler*):

در دیگ بخار برجی تمام تجهیزات انتقال حرارت نظیر دیوارهای آبی، *SuperHeater* های و اکونومایزر، همگی در یک پاس و پشت سر هم از پایین به بالا نصب می شوند.

۱-۱-۱-۳- دیگهای بخار جعبه ای (*Box Type Boiler*):

دیگهای بخار بزرگ فولادی از این نوع می باشند، تمام تجهیزات انتقال حرارتی درون ساختمانی شبیه یک جعبه سازماندهی شده اند.

۲-۱-۱- تقسیم بندی بر اساس ظرفیت:

دیگ های بخار با توجه به ظرفیتشان و کاربرد های صنعتی و تجاری عبارتند از:

- دیگهای بخار لوله ای (*Water Tube Boiler*)

- دیگهای بخار پوسته ای (*Shell Boiler*)

- دیگهای بخار قطاعی (*Sectional Boiler*)

منظور از ظرفیت در طبقه بندی دیگهای بخار این است که به عنوان مثال دیگهای بخار قطاعی با ظرفیتهای پایین آب گرم برای مصارف خانگی تولید می کنند و دیگهای بخار پوسته ای با ظرفیتهای متوسط در کارگاهها و کارخانجاتی که مصرف بخار در آنها کم می باشد مورد استفاده قرار می گیرند و در نهایت دیگهای بخار لوله ای با ظرفیتهای بالا در مجتمع پتروشیمی یا نیروگاهها استفاده می شوند.

۱-۱-۲-۱- دیگهای بخار لوله ای (*Water Tube Boiler*):

این دیگهای بخار از ظروفی (*Drums*) با قطرهای نسبتاً کوچک ساخته شده اند که توسط لوله های به یکدیگر متصل شده تا در فشار های بالا کارایی داشته باشند.

آب در این دیگها به این صورت جریان دارد که از *Drum* بخار بالایی از طریق *Down Comers* که از قسمت سرد دیگ بخار عبور کرده به *Drum* آب واقع در قسمت پائین دیگ بخار هدایت می شود. قطعاتی به نام *Riser* در قسمت داغ دیگ بخار چرخه آب را از *Drum* آب به *Drum* بخار فراهم می کنند. حبابهای بخار بالای *Riser* موجب مکش آب به درون لوله ها می شود و آب پس از رسیدن به *Drum* بخار و جدا شدن بخار، مجدداً چرخه فوق را طی می کند.

ظرفیت این دیگهای بخار از 5200kw تا مقادیر مورد نیاز نیروگاهها 2000mw می باشد. برای بدست آوردن این محدوده وسیع از ظرفیت، لازم است از ۲ تا ۴ *Drum* با لوله های مستقیم یا خمیده استفاده شود.

۲-۱-۱- دیگهای بخار پوسته ای (*Shell Boiler*):

آب در داخل پوسته استوانه‌ای این دیگهای بخار جریان دارد، کوره و همچنین لوله های حامل گازهای حاصل از احتراق (*Smoke tube*) که از میان آب می گذرند در داخل پوسته واقع شده اند. قطر لوله های حامل گاز بر روی راندمان و اندازه فیزیکی دیگ بخار تأثیر گذار است. بنابراین در اکثر مواقع ترجیح داده می شود که از تعداد زیادی لوله با قطر کم استفاده شود تا راندمان دیگ بخار بالا بماند.

این نوع دیگ بخار در دو دسته افقی و عمودی قرار می گیرد. دیگهای بخار پوسته افقی معمولاً به صورت یک واحد کامل (*Package Boiler*) ساخته می شوند و تمامی تجهیزات لازم از جمله پمپ خوراک، شیرهای مختلف اتصالات، سیستم الکتریکی و ... را به همراه دارند.

نوع عمودی دیگهای بخار پوسته ای نیز وجود دارد که در مقایسه با دیگهای بخار افقی از ظرفیت کمتری برخوردار بوده و جای کمتری نیز نیاز دارند.

۳-۱-۱- دیگهای بخار قطاعی (*Sectional Boiler*):

این دیگهای بخار آب داغ با فشار پایین برای سیستم های مرکزی تولید می کنند. تعداد قطاعهای آنها با توجه به ظرفیت مورد نیاز می تواند از 30kw تا 750kw تغییر کند. شعله حاصل از مشعل این دیگ بخار در میان قطاعها و جریان آب از حفرهای واقع در دیواره قطاعها عبور می کند.

۳-۱-۱- تقسیم بندی از نظر سیرکولاسیون سیال عامل:

۳-۱-۱-۱ دیگهای بخار با سیکل طبیعی:

در این دیگهای بخار نیروی ایجاد شده جهت چرخش سیال عامل از اختلاف دانسیته سیالات قبل و بعد از انتقال حرارت حاصل می شود.

۳-۱-۱-۲ دیگهای بخاری با سیکل اجباری:

در این دیگهای بخار عامل حرکت سیال، مولدهای خارجی خواهند بود. در این سیرکولاسیون محدودیت فشار برای سیال منتفی می شود، در این دیگهای بخار مولد حرکت سیال پمپهای (*Boiler Circulating Pump*) می باشند.

۳-۱-۱-۳ دیگهای بخاری با سیکل مختلا:

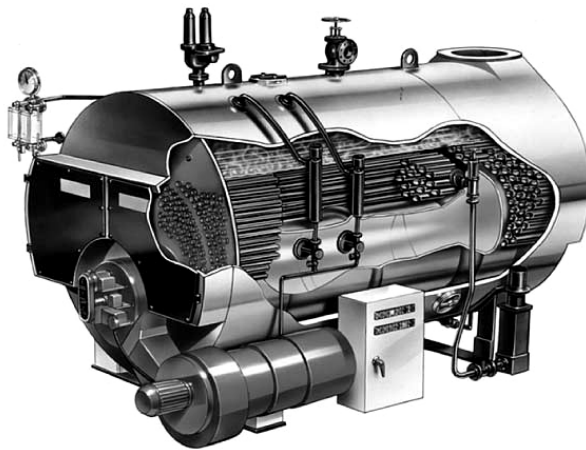
این دیگهای بخار معمولاً برای تولید بخار داغ در دو حوزه فشار بالا و پایین کار می کنند به طوری که در فشارهای پایین، نیروی حاصل از اختلاف دانسیته برای سیرکولاسیون طبیعی کافی بوده ولی در فشار بالا سیرکولاسیون اجباری است.

۳-۱-۱-۴ تقسیم بندی از نظر محتوای لوله ها:

۳-۱-۱-۴-۱ دیگ بخار لوله آتشی (*Boiler Fire-Tube*)

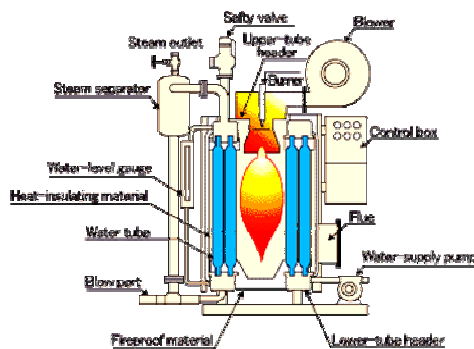
در دیگهای بخار لوله آتشی، آتش و گاز حاصل از احتراق از درون لوله ها جریان می یابند و باعث جوشش سیال انرژی گیرنده (آب) در خارج محیط لوله می گردند. انواع متنوعی از دیگ بخارهای *Fire-Tube* برای تولید بخار در صنعت استفاده می شود که قدمت آن به حدود ۸۰ سال می رسد. دیگ بخارهای *Fire-Tube* هنوز در صنایعی که تولید بخار اشباع می کنند و فشارشان در حدود و

بالاتر از 250psig و دبی 50000lb m/hr می باشد به کار می روند. گرچه در این صورت اندازه شان افزایش می یابد ولی طرح عمومیشان در طی ۲۵ سال گذشته تغییر نکرده است. دیگ بخار *Fire-Tube* حالت ویژه ای از *Shell-Tube* با مخزنی حاوی آب می باشد. پوسته که بخش تحتانی دیگ بخار است توسط گازهای حاصل از احتراق حرارت می بیند.



شکل ۱-۱

در دیگهای بخار *Fire-Tube* که اکنون ساخته می شوند گازهای داغ، به جای بخار از میان لوله ها عبور می کند و باعث افزایش انتقال حرارت در دیگ بخار می شود. با توجه به کاربردشان *Fire-Tubes* به صورت افقی، عمودی و یا مایل قرار می گیرند. در اولین دیگهای بخاری ساخته شده اند لوله هایی به صورت افقی می باشند.



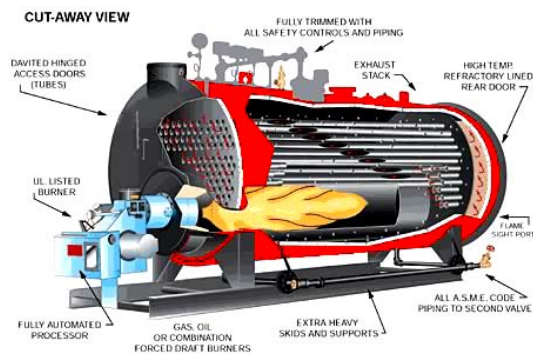
شکل ۱-۲ نمونه از دیگ بخار به صورت عمودی

دیگ بخارهای *Fire-Tube* دو نوع هستند:

۱- *Fire-Box*

۲- *The Scotch Martine*

در *Fire-Box Boiler* کوره یا *Fire-Box* و *Fire-Tube* ها در پوسته قرار دارند. در صورتی که در *Scotch Martine* کوره معمولاً در زیر پوسته قرار دارد و گازها حاصل از احتراق از انتهای عقبی محفظه خارج شده و از میان *Fire-Tube* ها گذشته، سپس به دودکش می روند.



شکل ۱-۳

دیگهای بخار *Scotch Martine* معمولاً با سوخت های مایع و یا گازی کار می کنند. برای تولید بخار اشباع با ظرفیت کم و فشار پائین از دیگهای بخار *Fire-Tube* استفاده می کنند. قطر پوسته دیگهای بخار *Fire-Tube* در فشار و دبی های بالا، به منظور تحمل تنش زیادتر در نتیجه حجیم تر می شوند.



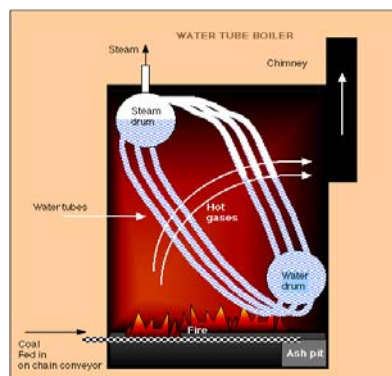
شکل ۱-۴

۲-۱-۱- Water-Tube Boilers :

احتمال انفجار دیگهای بخار در دما و فشار بالا تا سال ۱۸۶۷ وجود داشت تا اینکه *Stephen Wilcox , George Bab Cock* طرحی مدرن برای دیگهای بخار ارائه کردند و آن را دیگ بخار *Water-Tube* غیر انفجاری "*Nonexplosive*" نامیدند.

پیشرفت توربینهای بخار و احساس نیاز به بخار با فشار و دبی بالا باعث توسعه دیگهای بخار ابتدایی *Water-Tube* شود. در دیگهای بخار *Water-Tube* توزیع فشار در لوله ها باعث کوچکتر شدن قطر *Drum* می گردد که این امر باعث افزایش مقاومت دیگهای بخار در برابر فشارهای خارجی می شود.

پیشرفت دیگهای بخار *Water-Tube* بیشتر از دیگهای بخار *Fire-Tube* بوده به طوری که در بیشتر دیگهای بخار آب و بخار فشار بالا در داخل لوله ها و گازهای حاصل از احتراق در پوسته جریان دارد.



شکل ۱-۵

۳-۱-۱- Straight-Tube Boiler :

یکی از انواع دیگهای بخار *Water-Tube*، دیگ بخار نوع *Straight-Tube* بود. در این دیگ بخار لوله های آب مستقیم قرار گرفته که توسط دو هدر (*Header*) عمودی به یکدیگر متصل شده اند.

آب اشباع توسط *Down Comer* وارد لوله های دیگ بخار به منظور جوشیدن می شود. *Riser* مخلوط آب و بخار را به *Drum* منتقل می کند.

دانسیتته آب در *Down Comer* خیلی بیشتر از دانسیته مخلوط آب و بخار در *Riser* بوده که باعث گردش طبیعی (*Natural Circulation*) می شود.

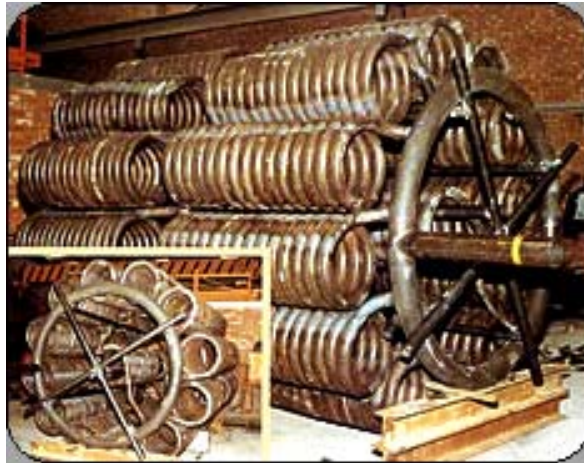
Drum آب خوراک دریافتی از پیش گرمکن آب را به دیگ بخار منتقل می کند و بعد از دریافت بخار اشباع آن را به *Super Heater* می فرستد.

در *Drum* از جدا کننده بخار (*Steam Separator*) استفاده می شود که قبل از ارسال بخار به *Super Heater* آب از بخار جدا شود. از طریق ورودیهای پائینی (*Down Comer*) رسوبات موجود در آب به مخزن جمع کننده رسوب (*Mud Drum*) تخلیه می شوند.

Drum های دیگهای بخار می توانند به شکل طولی یا عرضی باشند. *Drum* های طولی در فشارهای پایینتری نسبت به *Drum* های عرضی کار می کنند.

۴-۱-۱- دیگ بخار *Bent-Tube*:

یکی دیگر از انواع *Water-Tube Boilers* دیگهای بخار *Bent-Tube* می باشند. دیگهای بخار *Bent-Tube* به جای لوله های مستقیم از لوله های خمیده در بین *Drum* ها و *Header* ها استفاده می کنند. یک نمونه از دیگهای بخار *Bent-Tube* در زیر نشان داده شده است.



شکل ۶-۱

به منظور استفاده حداکثر از گرمای گازهای حاصل از احتراق یک سری حائل در مسیر گازها قرار داده می شود.

آب در 450°F تا 500°F از گرمکن آب خوراک به اکونومایزر رفته و بصورت اشباع یا دو فازی با کیفیت پائین وارد *Steam Drum* می شود. آب از *Steam Drum* با عبور از میان *Down Comer* عایق شده که بیرون کوره قرار دارد، وارد *Header* می شود.

Header مخلوط دو فازی را به لوله های آب دیگ بخار برای دریافت حرارت گازهای حاصل از احتراق هدایت می کند. به منظور جدا کردن آب از بخارات تولید شده مخلوط دوباره به *Steam Drum* فرستاده می شود. آب جدا شده به وسیله *Down Comer* به لوله های دیگ بخار برگشته و بخارات برای افزایش فشار به *Super Heater* هدایت می شوند.

هوای مصرفی برای احتراق با سوخت از طریق *(Forced Draft Fan) F.D Fan* تأمین شده و به وسیله گازهای خروجی حاصل از احتراق پیش گرم می شود و بعد از مخلوط شدن با سوخت درجه حرارتی حدود 3000°F تولید می کند.

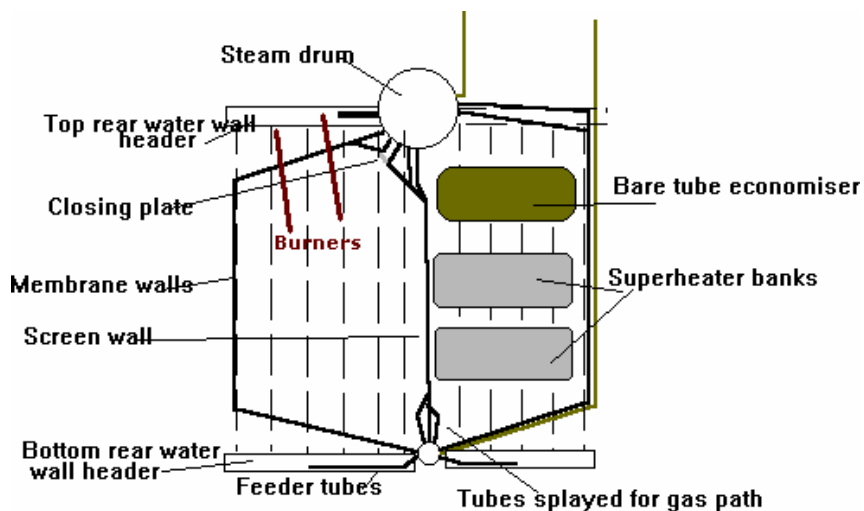
گازهای حاصل از احتراق بعد از تبادل انرژی با *Super Heater* و *Water Tube* ها با دمای 600°F کوره را ترک می کنند و به منظور افزایش بهره وری به *Air Preheater* و *Economizer* هدایت می شوند. در نهایت دمای گاز خروجی در *Stack* 300°F است. هدایت گازها برای خروج توسط *I.D. Fan (Induced Draft Fan)* صورت می گیرد.

دما خروجی 300°F در *Stack* به دو دلیل الزامی است:

۱- به منظور جلوگیری از خوردگی در *Stack* دمای گاز باید بالاتر از دمای نقطه شبنم آب و بخار موجود در گاز باشد.

۲- گازهای خروجی باید سبکی لازم جهت حرکت به بالای *Stack* برای پراکندگی (*Dispersion*) به اتمسفر را داشته باشند.

انتقال گرمای گازهای حاصل از احتراق به دو طریق تشعشع و کنوکسیون (*Convection*) صورت می گیرد.



شکل ۷-۱

مشخصه گازهای حاصل از احتراق بستگی به عواملی چون نوع سوخت، فرآیند احتراق و نسبت هوا به سوخت دارد.

سوختها به دو گروه *Luminous* (درخشان) و *Nonluminous* (غیر درخشان) تقسیم می شوند. گروه اول در هنگام سوختن، نور را در تمامی طول موجها منتشر کرده از این رو تشعشع مرئی قوی را ایجاد می کنند و در حین فرآیند احتراق ذرات دوده تولید می کنند که سوختهای نفتی و ذغال سنگی از این گروهند. در دسته دوم احتراق به صورت تمیز و بدون ایجاد دوده صورت می گیرد که سوختهای گازی شکل از این دسته می باشند.

البته سوختی که *Nonluminous* باشد حقیقتاً وجود ندارد زیرا گازهای سنگین تر موجود در محصولات احتراق (که در اصل باید CO_2 و H_2O باشند) همچون SO_2 ، آمونیاک، دی اکسید سولفور در طول موجهای مشخصی انرژی را منتشر یا جذب می کنند که اغلب خارج از محدوده *(Range)* امواج مرئی قرار دارند. گرچه آن قسمت که در محدوده غیر مرئی قرار دارد کوچک است ولی همین مقدار باعث می شود که گازهای حاصل از احتراق به رنگهای آبی و سبز ظاهر شوند.

گازهای سبک همچون گازهای تک اتمی و دو اتمی تشعشع ضعیفی دارند. میزان انرژی که به وسیله گازهای حاصل از احتراق تولید می شود، به دمای گاز (توان چهارم)، فشار جزئی اجزاء تشکیل دهنده، تک تک گازهای تشعشع کننده، شکل و اندازه گازها، مجاورتشان با جسم جذب کننده و دمای جسم (به توان چهارم) بستگی دارد.

در انتقال حرارت بخش کنوکسیون، معمولاً کنوکسیون اجباری با جریان مغشوش *Nusslt-Renolds* همزمان وجود دارد. حرارت توسط *Water Walls* دریافت شده و سپس از میان غشاء و لوله های دیوار به صورت کنوکسیون به مخلوط دو فازی داخل لوله منتقل شده که باعث غلیان بیشتر

می شود. این صورت انتقال حرارت از لحاظ مقدار از انواع دیگر کمتر می باشد که در محاسبات طراحی با یک سعی و خطا از آن می توان چشم پوشی نمود.

۲-۱- گردش آب *Water Circulation*:

آب از *Steam Drum* از طریق لوله های *Down Comer* به قسمت انتهایی *Header* و به لوله های آب (که به عنوان *Riser* عمل می کند) وارد می شود، حین بالا آمدن مخلوط با جذب کردن حرارت آب بیشتری به بخار تبدیل شده و به *Steam Drum* بر می گردد. به دلیل اختلاف دانسیته آب با مخلوط اشباع آب و بخار، در لوله بالا برنده (*Riser*) بخار راحتتر از آب جدا می شود.

گردش طبیعی آب به اختلاف دانسیته ها و حجم خالی *Drum* در قسمت بالای *Header* بستگی دارد. در دیگهای بخار بیشتر از روش گردش طبیعی (*Natural Circulation*) استفاده می شود. برخی از دیگهای بخار با پمپ نمودن آب سرعت گردش را افزایش می دهند که به این نوع گردش اجباری (*Forced Circulation*) می گویند.

طی سالیان اخیر گردش اجباری کاربرد بیشتری نسبت به گردش طبیعی داشته، زیرا در فشارهای بالا اختلاف دانسیته ها به شدت کاهش یافته و در حالت بحرانی عملاً به صفر می رسد و عمل تفکیک طبیعی بخار از آب دیگر انجام نمی شود. طراحی لوله ها در دیگهای بخار همواره به گونه ای می باشد که حداکثر حرارت جذب شود.

نصب این لوله ها طی سالیان متمادی تغییرات زیادی نموده است و از حالت لوله های بدون پوشش (*Bare Tube*) به صورت لوله های پوشش داده شده (*Studded Tube*) تکامل یافته و نهایتاً به وضعیت لوله های بدون تماس با دیواره (*Non-Common Membrane Design*) رسیده است. در آخرین طرح، مراکز لوله ها در امتداد قطرشان قرار دارند که به کمک یک میله یا غشاء باریک فلزی

به یکدیگر متصل می شوند این غشاها باعث افزایش میزان انتقال حرارت می شوند. هیچ گونه پوشش داخلی در مقابل گازهای حاصل از احتراق مورد نیاز نمی باشد و عمل ایزوله کردن در طرف بیرونی جداره صورت می گیرد.

۳-۱- سیستم *Super Heater* :

برای استفاده بیشتر از انرژی گازها حاصل از احتراق، بخار اشباع تولید شده در *Drum* دیگ بخار را مجدداً توسط گازهای حاصله از احتراق کوره گرم می کنند این عمل را داغ کردن بخار یا *Super Heater* گویند.

یک *Super Heater* شامل *Header* های ورودی و خروجی می باشد که توسط لوله هایی با قطر کم بهم مرتبط هستند، در دیگ های بخار مدرن *Super Heater* از دو قسمت اولیه و ثانویه تشکیل شده است، بخار خروجی از *Drum* دیگ بخار، اول وارد قسمت اولیه *Super Heater* می شود و به این ترتیب کنترل درجه حرارت بخار نیز ساده می گردد.

Super Heater ها را براساس تعداد لوله ها و محل *Header* ها و همچنین شرایط حرارت دریافتی (به نوع تشعشعی یا جابجایی) طبقه بندی می کنند، در بعضی موارد طبقه بندی *Super Heater* ها بر اساس هر دو حالت فوق صورت می گیرد.

با توجه به شکل قرار گرفتن لوله ها، *Header* ها و *Super Heater* ها ممکن است از نوع آویزان باشند. که در این نوع، لوله ها از *Header* ها آویزان بوده و توسط آنها نگهداری می شوند *Super Heater* ها ممکن است از نوع افقی یا به شکل *L* باشند.

این دو نوع دارای تخلیه طبیعی بوده و احتیاج به تخلیه اجباری ندارند و هنگام روشن کردن دیگ بخار به سهولت عمل می نمایند.

لوله های *Super Heater* را می توان طوری قرار داد که حرارت تشعشی، جابجایی و یا مخلوطی از هر دو را از کوره دیگ بخار دریافت کنند، انتخاب نوع *Super Heater* بستگی به چگونگی کنترل درجه حرارت و یا چگونگی تغییر خروجی دیگ بخار دارد. *Super Heater* هایی که قسمتی از دیواره کوره را تشکیل می دهند عملاً تمام حرارت دریافتی را از طریق تشعشع اخذ می کنند. قسمت اعظم *Super Heater* اولیه از طریق جابجایی گرم می شود.

در *Super Heater* تشعشی در اثر افزایش بار دیگ بخار درجه حرارت بخار افت پیدا می کنند ولی در *Super Heater* جابجائی مسئله برعکس است، زیرا افزایش درجه حرارت باعث افزایش سرعت گازهای حاصل از احتراق نسبت به سرعت جریان بخار می شود.

بخار داغ به علت موارد زیر با اهمیت است:

۱. با اتلاف حرارت، بخار میعان نمی شود و این موضوع برای جاهایی که بخار باید مسیر طولانی را طی کند مفید می باشد.

۲. باعث جلوگیری از خوردگی و آسیب دیدن پره های توربین می شود.

۱۴-۱- دراه بخار *Steam Drum*:

امروزه در سیستم های مدرن تولید بخار از *Steam Drum* استفاده می شود. *Drum* آب را از بخار اشباع در حال جوشیدن جدا می کند و بخار از *Drum* خارج شده و آب جوش مجدداً وارد دیگ

بخار می شود. از *Drum* گاهی جهت تصفیه شیمیایی آب یا به عنوان یک مخزن رسوب گیر که ذرات جامد را در آب کاهش می دهد استفاده می کنند.

یک *Drum* باید دارای حجم کافی باشد تا بتواند حجم آب مورد نیاز در هنگام تغییر سریع بار توسط اپراتور را تأمین کند. اگر سطح آب داخل *Drum* از یک حد معینی پائین تر بیاید ذرات جامد به همراه آب وارد چرخه شده (*Carry Over*) و رسوب آن در لوله های دیگ بخار باعث کاهش راندمان می شود (این رسوبات با شستشو توسط آب به راحتی پاک نمی شوند). ضمناً همین ذرات می توانند به پره های توربین آسیب برسانند.

مهمترین وظیفه یک *Drum* جدا کردن بخار از آب در حال جوشیدن است. ساده ترین روش جدایش ثقلی *Gravity Separating* می باشد که باید سرعت بخاری که آب را ترک می کند به اندازه کافی کم باشد (زیر 3 ft/s) تا بخار به طور طبیعی و بدون همراه داشتن قطرات آب یا ذرات جامد از آب جوش جدا شود در این حالت نیاز به برگشت مجدد (*Recirculation*) آب جوش در داخل *Drum* نمی باشد.

فرآیند تفکیک ثقلی به دلیل اختلاف دانسیته بخار و آب صورت می گیرد با بالا رفتن فشار، این اختلاف کاهش یافته و تفکیک به خوبی انجام نمی شود. بنابراین فرآیند تفکیک ثقلی فقط در *Drum* های که ظرفیت بخار کمی داشته و با فشار پایین عمل می کنند، اقتصادی می باشد.

در دیگهای بخار مدرن فشار بالا که دارای ظرفیت زیادی می باشند جداسازی به روش مکانیکی یا بطور همزمان با دو روش مکانیکی و ثقلی در دو مرحله مقدماتی و تکمیلی (اولیه و ثانویه) صورت

می گیرد. در جداکننده اولیه قسمت عمده آب از بخار جدا شده و با گردش مجدد سیال (*Recirculation*) بین ورودی و خروجی *Drum* ذرات جامد آن گرفته می شود.

جدا کننده ثانویه اغلب به نام خشک کن بخار (*Steam Drying*) نامیده می شود که باقیمانده ذرات آب و مواد جامد را از بخار جدا کرده و بخار خالص یا خشک را به *Super Heater* می فرستد. از جمله تفکیک کننده های مکانیکی *Baffle* صفحات مشبک (*Screen*)، صفحات موجدار یا خمیده می باشند.

Baffle به عنوان یک تفکیک کننده اولیه عمل می کند. این صفحات جهت حرکت توده آب-بخار را تغییر داده که این تغییر عمل تفکیک را تسریع داده و باعث جدایش قطرات آب می شود.

صفحات مشبک، تورهای سیمی هستند که به عنوان تفکیک کننده ثانویه عمل کرده و قطرات ریز آب را جذب می کند (همچون عمل جدایش ذرات از گاز در فیلتر) قطرات جدا شده بر اثر نیروی وزن به مخزن *Drum* باز می گردد. صفحات موجدار یا خمیده در محل هر دو تفکیک کننده به کار می رود. اشکال این صفحات اشغال سطح زیادی در داخل *Drum* می باشد برای بهینه کردن عمل تفکیک ابزار فوق با آرایش های گوناگونی مورد استفاده قرار می گیرند.

در فشارهای بالا که اختلاف دانسیته آب و بخار کاهش می یابد عمل سانتریفوژ ثقلی انجام می شود. به دستگاه تفکیک کننده سانتریفوژ اصطلاحاً "*Cyclone Or Turbo Separator*" گفته می شود این

دستگاه عمل تفکیک را تقریباً در فشار بحرانی انجام می دهد.

۵-۱- Desuper Heater سیستم

برای پائین آوردن درجه حرارت بخار داغ از این وسیله استفاده می کنند. البته اگر لازم باشد *Desuper Heater* ها درجه حرارت بخار را در سوپاپ خروجی *Super Heater* ثابت نگه می دارند.

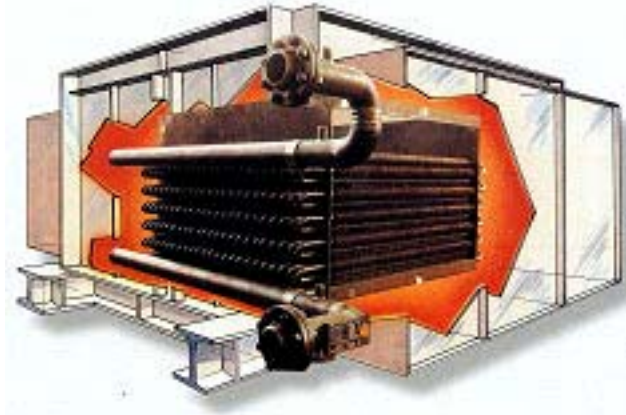
Desuper Heater ممکن است از انواع بدون تماس یا تماس مستقیم باشد. در نوع بدون تماس آب خنک کننده با بخار تماس ندارد ولی در *Desuper Heater* از نوع تماس مستقیم آب به داخل بخار فرستاده می شود.

۶-۱- Reheater سیستم

در یک نوع *Super Heater* بخار پس از خروج از قسمت فشار زیاد توربین *H.P* به *Reheater* بر می گردد و معمولاً به درجه حرارت اولیه خود می رسد و سپس وارد قسمت فشار متوسط توربین *I.P* می گردد.

۷-۱- Economizer سیستم

اکونومایزر شامل *Header* های ورودی و خروجی است که توسط یک سری لوله ها به هم وصل شده اند و می توان گفت که در این مرحله آب خوراک دیگ وارد *Header* ورودی اکونومایزر شده و پس از عبور از لوله ها و پیش گرم شدن توسط گرمای باقی مانده گازهای حاصل از احتراق از طریق *Header* خروجی وارد *Drum* دیگ بخار می گردد که به وسیله جذب حرارت باقیمانده در گاز سوخته خروجی موجبات صرفه جویی در مصرف سوخت را فراهم می آورد از این رو به آن *Economizer* می گویند.



شکل ۸-۱

۸-۱- سیستم *Air-Preheater*:

پیش گرمکن هوا در مسیر گازهای حاصل از احتراق بعد از اکونومایزر قرار می گیرد تا هوای مخصوص احتراق، حرارت گازها را جذب کند. پیش گرمکن های هوا شامل سه نوع لوله ای، صفحه ای و دوار می باشند. در نوع لوله ای هوا از داخل پوسته و گازها در جهت مخالف و خارج پوسته جریان دارند و نوع دوار شامل صفحات موجداری بوده که می چرخد و به ترتیب در مسیر گازها و هوا قرار می گیرد.

۹-۱- سیستم *Feed Water Regulator*:

سوپاپ کنترل اتوماتیک برای ثابت نگه داشتن سطح آب در *Drum* بار دیگ بخار و جریان آب خوراک دیگ بخار موجود است. این عملیات با استفاده از کنترلهای موجود در سیستم صورت می گیرد.

فصل دوم: اصول کلی دیگ بخار

اهداف فصل :

- بیان عملکرد دیگ بخار

- بررسی سیستم تولید کننده مارت (کوره) و اجزاء آن

۱-۲- اصول دیگ بخار

دیگ بخار به عنوان تولید کننده بخار شامل دو قسمت تأمین کننده آب و تأمین کننده حرارت (کوره) است. سوخت و هوا در کوره که بخشی از دیگ بخار می باشد سوزانده شده و گازهای داغ حاصل از احتراق (*Flue gas*) در اطراف المنتهای دیگ جریان پیدا کرده و حرارت خود را قبل از خارج شدن از میان کانال خروجی و تخلیه به اتمسفر، به آب می دهد.

انتقال حرارت گازهای حاصل از احتراق به لوله های حاوی آب از نوع جابجایی (*Convection*) می باشد. علاوه بر انتقال حرارت به صورت جابجایی لوله هایی که در وضعیت عمودی در دیواره های محوطه قرار گرفته اند و همچنین لوله هایی که به صورت افقی در قسمت بام محوطه احتراق قرار دارند، حرارت را به صورت تشعشعی دریافت می کنند. حرارت تشعشعی مانند اشعه موج کوتاه منتقل می شود و هر جا که شعله ناشی از اشتعال سوخت در درون محوطه احتراق وجود داشته باشد، حرارت به صورت تشعشعی انتقال می یابد و این حرارت تنها به وسیله لوله هایی که در معرض شعله قرار گرفته اند، جذب می گردد و حرارت موجود در گازهای حاصل از احتراق از طریق چرخش گازها در محل قرار گرفتن لوله ها به آب می رسد. چرخش گاز به روشهای زیر انجام می شود:

- با استفاده از فنها، که به عنوان یک پمپ هوا عمل کرده و هوای لازم برای احتراق را از بیرون به محوطه احتراق وارد می کنند و با ایجاد فشاری بالاتر از اتمسفر و یا کمتر از اتمسفر موجب انتقال گازهای حاصل از احتراق از درون محوطه احتراق به دودکش تخلیه می شوند.

- با استفاده از تخلیه طبیعی ناشی از اختلاف وزن گازهای داغ درون دودکش و هوای تازه. هوای لازم برای احتراق همزمان با جریان یافتن گاز سبکتر به درون دودکش به طرف مشعلها کشانده می شود.

به فنی که هوای لازم برای محوطه احتراق دیگ بخار را تأمین می کند در اصطلاح **Forced Draft Fan** یا فن تخلیه اجباری گویند و به فنی که فشار داخل کوره را کاهش می دهد و باعث جریان یافتن گاز سوخته شده در داخل محوطه احتراق دیگ بخار می شود **Induced Draft Fan** گویند.

در کوره هایی که دارای هر دو نوع فن باشند یک جریان موازی ایجاد می شود. وقتی در کوره تنها از فن **Forced Draft Fan** استفاده شود دارای فشار مثبتی بالاتر از فشار اتمسفر هستیم.

۲-۲- طراحی دیگ بخار

در طراحی دیگ بخار با توجه به میزان فشار و درجه حرارت بخاری که مورد نیاز است و همچنین سوختهای مورد استفاده پارامترهای مهم را در نظر می گیرند. با دانستن میزان بخار خروجی مورد نیاز و مشخصات سوخت مهندس طراح، دانش خود را در موارد زیر بکار می گیرد:

مبانی انتقال حرارت، جریان بخار و آب در لوله ها و خواص مواد، وسایل مورد استفاده یک دیگ بخار که علاوه بر تولید بخار با فشار و درجه حرارت بخصوص دارای بازدهی کافی اقتصادی و ایمن در بهره برداری باشد.

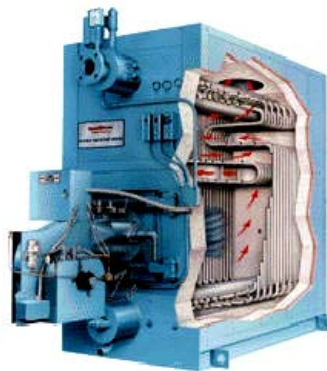
لوله های زیادی حاوی آب و مخلوط آب و بخار برای افزایش سرعت تولید بخار در دیگ بخار وجود دارد که از میان منطقه حرارت (کوره) عبور می کنند.

آب تبخیر نشده سنگین از پایین مخزن بخار به مخلوط بخار- آب نیرو وارد می کند و موجب جریان یافتن آن به طرف بالا می شود.

حال هر یک از لوله ها باید مقدار کافی آب یا مخلوط آب و بخار را انتقال دهد زیرا در صورت جذب حرارت زیاد، بدون انتقال دادن آن به مقدار کافی از آب یا مخلوط آب و بخار، لوله ها شکسته و معیوب می شوند. بنابراین سرعت جریان سیال در درون لوله ها بسیار مهم بوده یکی از مسائل مهم در طراحی دیگ بخار محسوب می گردد. زمانیکه اندازه لوله ها محاسبه شد، طراح میزان استحکام لازم لوله ها و مقاومت حرارتی آنها برای فشار و درجه حرارت مشخص را تعیین می کند. به علاوه برای جلوگیری از آسیب حرارتی لوله ها، طراح باید احتمال مربوط به افزایش بخار را که در یک حالت اضطراری ممکن است بوجود آید، پیش بینی کند.

برای ایمن ساختن سیستم در مقابل فشارهای بالا، شیرهای رهاکننده ای پیش بینی شده است (*Relief valve*) که به طور اتوماتیک در یک فشار به خصوص باز شده و بخار را به اتمسفر تخلیه می کنند. شیرهای ایمنی براساس ظرفیت دیگ بخار طراحی می شوند.

یک برش از دیگ بخار تحت فشار، لوله های حاوی آب و مخزن هایی که آب در آن به جوش آمده و بخار می جوشد در زیر نشان داده شده است.



شکل ۲-۱

۳-۲- کوره

کوره فضای بسته است، که در آن حرارت توسط سوزاندن سوخت تأمین می شود و شامل قسمتهای زیر است:

- **سیستم هوای احتراق:** هوای لازم برای احتراق را توسط مکش طبیعی یا مکانیکی فراهم می نمایند.

- **مشعلها:** با شیوه ای مکانیکی سوخت را کنترل احتراق می کنند.

- **محفظه دیگ بخار:** در آن حرارت از مشعلها به آب و بخار انتقال می یابد.

- **سیستم مکش:** باعث حرکت گازهای سوخته از دیگ بخار به طرف بیرون می شوند.

- **سیستم Soot Blower:** باعث جدا شدن کک از لوله های دیگ بخار می شود.

- **سیستمهای هوای فشرده:** مانع فرار گازهای سوخته از محللهای باز، موجود و فضای داخلی دیگ بخار می شوند.

۴-۲- سیستم هوای احتراق:

احتراق یک واکنش شیمیایی است که در آن سوخت با اکسیژن موجود در هوا مخلوط شده و می سوزد و حرارت ایجاد می کند.

برای تولید بخار مورد نیاز، باید حرارت زیادی تولید نمود. اکسیژن مورد نیاز احتراق از هوا گرفته می شود بنابراین باید حجم زیادی از هوا به منظور احتراق درون کوره آماده گردد.

به عنوان مثال می توان گفت: وزن هوای مورد نیاز برای احتراق در کوره، مساوی وزن بخار تولیدی است. مقدار هوایی که یک کوره با مکش طبیعی مصرف می کند، بستگی به ارتفاع و قطر دودکش

کوره دارد. در حالتی که نیاز به ۱۰۰۰۰۰۰ پوند در ساعت هوا باشیم، باید دودکش دارای قطر داخلی ۵

فوت و ارتفاع ۱۰۰ فوت باشد. چنانچه این حجم از هوا توسط *Forced draft fan* تأمین گردد، فن باید هوایی با فشار کافی به منظور غلبه بر مقاومتهای موجود در مسیر جریان یعنی پیش گرمکن و مجاری هوای کوره تأمین کند.

فشار هوا در مقایسه با فشار بخار حاصل زیاد نمی باشد، بنابراین تعیین نیروی مورد نیاز موتور یا توربینی که فن را می چرخاند، برای راندمان فن اهمیت دارد.

چنانچه در یک کوره تحت فشار، از همین مقدار هوا استفاده شود فشار هوای مورد نیاز برای جبران افت های ناشی از مقاومتهای موجود در مسیر جریان یعنی محفظه دیگ بخار، *Economizer* پیش گرم کن هوا و دودکش می بایست دو برابر باشد. یک نمونه از *Forced draft fan* در شکل زیر آورده شده است:



شکل ۲-۳

این فن پره های چرخنده سریعی دارد که در اثر چرخش آن، هوا بصورت شعاعی به طرف محفظه مجاور خارج می گردد. توسط کنترل سرعت موتور یا دور توربین و میزان باز یا بسته بودن دمپر (*Damper*) می توانیم جریان هوا را کنترل نمائیم.

بعضی از سیستمهای احتراق، دارای یک پیش گرمکن هوا هستند، با استفاده از این پیش گرمکن حرارت گازهای حاصل از احتراق قبل از تخلیه به محیط جذب هوای ورودی می شود. پیش

گرمکن مشتمل بر صفحات جداگانه با فضای خالی بینشان می باشد که این صفحات توسط یک محور نگه داشته می شوند.

صفحات فلزی پیش گرمکن در اثر عبور گازهای حاصل از احتراق، نسبتاً گرم می شود و با چرخش به طرف دیگر، حرارتش را به جریان هوای سرد انتقال می دهد. هدف از پیش گرم کردن هوای احتراق این است که سوخت کمتری برای بالا بردن درجه حرارت مخلوط (هوا- سوخت) تا درجه حرارت اشتعال مصرف شود.

به منظور گرم نمودن هوای ورودی تا درجه حرارت بالای نقطه انجماد آب، از *Coil* های بخار قبل از (*Forced fan.draft*) استفاده می شود. هدف از گرم کردن هوا، ممانعت از کندانس شدن رطوبت موجود در هوا و یا انجماد آن بر روی پره های فن می باشد. در صورت تشکیل یخ بر روی پره های فن، باید آن را از سرویس خارج نمود. در صورتی که از این *Coil* های برای گرم کردن هوا استفاده نشود، رطوبت موجود در هوا، کندانس شده و با گازهای حاصل از احتراق، واکنش داده و با تشکیل اسید موجب خوردگی می گردد.

هوا بعد از گرم شدن در *Coil* های بخار، توسط یک مجرای فلزی به محفظه هوا (*Wined-box*) انتقال داده می شود. این محفظه در قسمت جلوی کوره قرار دارد و هوای مورد نیاز برای احتراق را بین مشعلها توزیع می نماید.

۵-۲- مشعلها:

منبع حرارتی کوره مشعلها (*Burners*) هستند که هوا و سوخت را با یک نسبت مناسب مخلوط و بصورت یکنواخت در می آورد و آنها را نسبتاً کامل می سوزاند. از آنجایی که نقش اصلی یک مشعل، مخلوط نمودن هوا و سوخت و آماده نمودن آنها برای احتراق می باشد بدیهی است که با تغییر نوع سوخت باید از مشعل مناسب استفاده نمود.

برای مثال، مشعلهای مورد استفاده برای سوختهای مایع که احتیاج به پودر شدن (*Atomize*) دارند با مشعلهای مورد نیاز برای سوزاندن گاز طبیعی و یا پودر ذغال سنگ، متفاوت خواهد بود. در حالیکه گاز یا نفت کوره سوختهای معمول مورد استفاده هستند، ولی ممکن است از پودر ذغال سنگ نیز استفاده شود پس علی رغم متفاوت بودن مشعلها با توجه به نوع سوخت، مشعلهایی وجود دارند که قادرند در یک لحظه دو سوخت را بطور جداگانه بسوزانند.

به منظور مخلوط نمودن نفت کوره با هوا، باید آن را تبخیر نمود. این کار توسط حرارت دادن به سوخت صورت می گیرد. (بالا بردن درجه حرارت باید ۲۰ درجه بیشتر از درجه حرارت نقطه جوش آب باشد، زیرا در این صورت آب موجود در سوخت به جوش نخواهد آمد.)

سوخت به مشعل رفته و پس از مخلوط شدن با بخار تبخیر می گردد، مخلوط بخار و نفت کوره فازی شکل از نوک مشعل خارج می شود، ذرات سوخت با هوا مخلوط شده احتراق صورت می گیرد و شعله بوجود می آید. از انواع مشعلهای گازی، مشعل *Center fired* (آتش مرکزی) را می توان نام برد که گاز تنها از یک نقطه واقع در مرکز آن خارج می شود. مشعل *Ring Type* مشعلی است شامل یک لوله که توسط سوراخهای تعبیه شده در آن، گاز بطرف مرکز لوله جریان می یابد. شکل زیر نمونه ای از یک مشعل *Ring Type* می باشد.

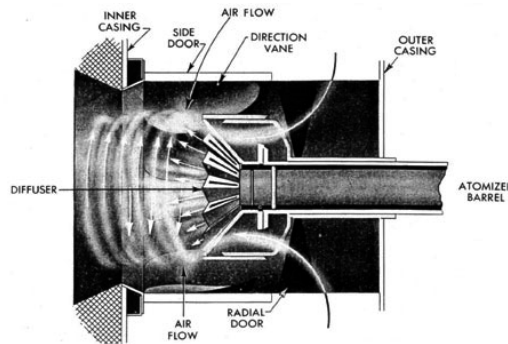


شکل ۴-۲

به منظور اختلاط فاز گازی شکل بخار و سوخت با هوا در هر مشعل از *Air-Register* استفاده می کنند. *Air-Register* شامل دریچه هایی است که به هوا حرکت آشفته (*Turbulnet*) و یا چرخشی می دهد تا هوا و سوخت به خوبی مخلوط شده و احتراق صورت گیرد.

مشعلها در کوره های تحت فشار و گاهی در کوره های (*Balance draft*) توسط یک جرقه الکتریکی روشن می شوند و هنگامی که مشعل روشن شد، جرقه خاموش می شود.

مشعلهای کوره با جریان طبیعی با جرقه الکتریکی روشن نمی شوند، بلکه با تنظیم شعله روشن کننده، روشن می شوند.



شکل ۵-۲ (*Air-Register*)

۲-۶- محفظه دیگ بخار (*Boiler Enclosure*):

محفظة دیگ بخار یا (*Boiler setting*)، ساختمانی است که شامل کف، دیواره ها و بام می باشد و لوله های آب دیگ بخار و *Drum*ها را در بر می گیرد و تشکیل کوره ای را می دهد که احتراق در درون آن صورت می پذیرد. شکل زیر نمونه ای از یک محفظه بخار می باشد.



شکل ۶-۲

حرارت توسط شعله مشعلها و همینطور توسط کنوکسیون گازهای سوخته، در ضمن جریان یافتن از محفظه دیگ بخار به لوله های آب انتقال داده می شود.

فشار گازهای سوخته درون محفظه دیگ بخار بسته به این که محفظه تحت فشار یا بصورت مکش طبیعی (*Natural draft*) باشد، کمی بالاتر از فشار اتمسفر می باشد. محفظه دیگ بخار می بایست به اندازه کافی محکم و بدون درز باشد، تا از نشت گاز به محیط بیرون و یا از ورود هوا به درون محفظه، جلوگیری کند. محفظه های دیگ بخار که برای تولید کننده بخار در پالایشگاه ها تا قبل از سال ۱۹۴۵ ساخته شدند، توسط آجر نسوز، عایق شده اند.

تولید کننده های بخار از سال ۱۹۴۵ به بعد، دارای شکل دیگری است که *Water-wall-construction* نامیده می شود، به طوری که لوله های آب قسمتی از کف، کوره های و سقف محفظه را تشکیل می دهد. مزایای این نوع محفظه ها این است که آب موجود در لوله ها، حرارت بیشتری را از قسمت تشعشع جذب می نماید و سطح آجر نسوزی که باید جانشین آن گردد، کاهش پیدا می کند.

۷-۲- سیستم مکش کوره:

سیستمهای مکانیکی مکش کوره، باعث حرکت گازهای سوخته موجود در محفظه دیگ بخار می شود. حرکت این گازها توسط *Forced draft fan* در جایی که فشار درون کوره بیشتر از فشار محیط خارج از کوره است و یا توسط *Forced draft fan* به همراه *Induced draft fan* در جایی که فشار درون کوره، کمی کمتر از فشار محیط است صورت می گیرد.



شکل ۷-۲ (Forced draft Fan)

به علت حجم زیاد هوای مورد نیاز برای احتراق و افزایش حجم گازهای حاصل از احتراق استفاده از سیستمهای مکش مکانیکی به جای مکش طبیعی معمول تر است.

I.D. fan معمولاً در قسمت پایین دودکش نقطه ای که درجه حرارت گازهای حاصل از احتراق در حدود 400°C و یا حتی بیشتر می باشد، قرار داده می شود. در درجه حرارتهای بالا، به منظور محافظت از گرم شدن بیش از حد یاتاقانها (*Bearing*)، باید توسط آب خنک شود.

I.D. fan نسبت به *Forced draft fan* حجم زیادتری گاز انتقال می دهد. از آنجا که ضمن تشکیل گازهای سوخته در طی احتراق، حجم گازها متناسب با درجه حرارت مطلق آن افزایش یافته و ممکن است به شش برابر حجم هوای احتراق و سوخت هم برسد. گازهای حاصل از احتراق با عبور از کوره، *Economizer* و پیش گرمکن بیشتر حرارت و حجم خود را از دست داده و بعد از مدتی که به *I.D.fan* می رسد، ممکن است که حجم گازها $1/5$ تا 2 برابر حجم هوای احتراق باشد. این افزایش حجم نیازمند فن بزرگتری می باشد. *I.D.fan* می بایستی طوری طراحی گردد که قادر باشد گازهای کثیف حاصل از احتراق را، که شامل مقادیر زیادی دوده و خاکستر می باشد و باعث

سائیدگی سطح پره های فن می گردد را انتقال دهد. سائیدگی پره ها را می توان توسط کاهش انحناء پره ها و یا نصب صفحات پوششی فولادین، کم کرد.



شکل ۸-۲ (Induced draft fan)

نوع دیگری از سیستم مکش کوره، که در بعضی از تولیدکننده های بخار دیده می شود، سیستم مکش طبیعی می باشد. گازهای حاصل از احتراق که از دودکش بالا می آید دارای وزن کمتری، نسبت به هوای خارج از کوره دارند. لذا فشار درون دودکش، نسبت به فشار هوا کمتر است، در نتیجه مکش در کوره ایجاد می شود. هوای سرد و سنگین بیرون از طریق *Air -Rigester* با فشار وارد کوره می شود و هوای مورد نیاز احتراق را تأمین می کند. بنابراین شدت مکش بستگی به ارتفاع دودکش و اختلاف درجه حرارت درون و بیرون دودکش دارد. گنجایش دودکش نیز به سطح مقطع و ارتفاع آن بستگی دارد.

بخاطر دلایلی که ذکر شد، دودکش یک کوره از نوع مکش طبیعی، معمولاً بلندتر از دودکش کوره های تحت فشار یا کوره هایی از نوع *Balanced draft* می باشد.

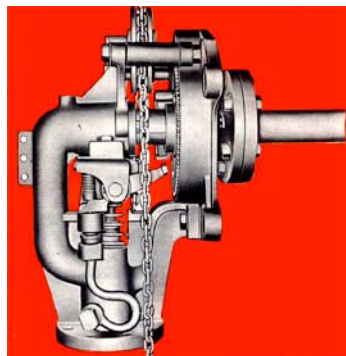
۸-۲- سیستم *Soot-blowers*:

گازهای سوخته شامل خاکستر و ذرات ریز نسوخته کربن به نام دوده (*Soot*) می باشند. هنگامی که پودر ذغال سوخته می شود، خاکستر حاصل *Fly-ash* نامیده می شود. در طی حمل این ذرات توسط گازهای حاصل از احتراق، مقداری از این ذرات بر روی لوله های دیگ بخار رسوب می کند.

تجمع این ذرات بر روی لوله، پوشش عایقی تشکیل می‌گردد که باعث کاهش سرعت انتقال حرارت به آب و یا مخلوط آب و بخار در لوله‌ها می‌شود. علاوه بر این دوده‌های و خاکسترها باعث مسدود شدن مسیر عبور جریان گازها می‌شوند، لذا باید آنها را از سطح لوله‌های دیگ بخار، جدا نمود. در غیر اینصورت برای ثابت نگه داشتن مقدار بخار خروجی، باید آتش درون کوره را بیشتر کرد.

بیشتر کردن آتش درون کوره یا به عبارتی آتش شدیدتر، غیر اقتصادی است، زیرا محتاج سوخت بیشتر و نیروی الکتریسته بیشتری برای راندن فن می‌باشد. در ضمن باعث تولید بیشتر بخار در قسمتهای تمیز و افزایش تعمیرات می‌گردد. روش مورد استفاده برای جدا نمودن دوده و خاکستر از لوله‌های دیگ بخار از *Soot-blower* استفاده می‌کنند.

Soot blower لوله‌ای با یک نازل در انتهایش می‌باشد که از طریق دمیدن بخار یا هوا با فشار بالا باعث کنده شدن رسوبات و دوده جمع شده در اطراف لوله‌های دیگ بخار می‌شود. بخار ممکن است از طریق یک لوله بنام *Steam lance* به صورت دستی و یا از طریق، سوراخهای مربوط به بازرسی به درون کوره فرستاده شود. این نوع *Soot-blower*ها فقط در *Balanced draft fan* و در کوره‌های با مکش طبیعی، مورد استفاده قرار می‌گیرند.



شکل ۹-۲

Soot- blowerهایی که بطور ثابت نصب می گردد، همیشه در درون کوره باقی می ماند. نوع دیگر **Soot- blower** که **Retractable soot.blower** نامیده می شود، قادر است بطور اتوماتیک در درون و بیرون کوره حرکت نماید ولی طوری طراحی نمی شود که در مسیر گازهای گرم خروجی قرار بگیرد، مگر این که در هنگام استفاده در مسیر گازها قرار داده شوند. چنانچه **Soot- blower** در کوره باشد و بخار حتی برای چند لحظه قطع گردد، احتمال آسیب رسیدن به آن زیاد است.

۹-۲- سیستم های *Sealing, Aspirating air*

برای قرار دادن **Soot- blower** در کوره احتیاج به سوراخهایی در بدنه کوره هستیم، علاوه بر آن سوراخهای دیگری مثل دریچه هایی برای بیرون آوردن مشعلها برای بازرسی و تعمیرات هم وجود دارد. در کوره های تحت فشار این سوراخها، به منظور ممانعت از فرار گازهای داغ که می تواند باعث صدمه زدن به پرسنل شود، باید مسدود (*Seal*) شوند. به منظور ممانعت از فرار جریان گازهای سوخته از سوراخهای بزرگ از قبیل دریچه های بازرسی یا محل نصب مشعلهای بیرون آورده شده، از هوایی با فشار بالا که هوا *Aspirating* نامیده می شود استفاده می کنند.

در کوره های با جریان مکش طبیعی، احتیاجی به مسدود کردن سوراخها نیست زیرا فشار درون کوره کمتر از فشار محیط بیرون است. با این وجود، تعداد سوراخها به منظور جلوگیری از رخنه هوا به درون کوره باید حداقل باشد.

۱۰-۲- سیستم های کمکی

اکنون سیستم های کمکی که در عملیات تولید کننده های بخار نقش اساسی دارند را بررسی خواهیم کرد که شامل:

- سیستم تهیه آب دیگ بخار با پمپها و کنترلرهایشان.
- سیستم سوخت برای رساندن گاز پالایشگاه یا نفت کوره یا پودر ذغال سنگ به مشعلها.
- سیستم *Blow-down* که مانع از گرفتگی ناشی از ناخالصی ها در دیگ بخار می شود.

۱-۱۰-۲- سیستم تهیه آب دیگ بخار:

در عملیات مربوط به تولید کننده های بخار، چون همواره مقداری آب از دیگ بخار خارج می شود، برای جبران آن باید جریانی از آب به دیگ بخار وجود داشته باشد. اگر دیگ بخار بدون آب و به صورت خشک کار نماید، دیگ و لوله ها بیش از اندازه گرم شده توانایی خود را از دست می دهد این امر باعث پارگی آنها خواهد شد. از طرفی اگر دیگ بخار بیش از اندازه پر شود، بخار خروجی مقدار زیادی از آب را با خود بدرون سیستم توزیع بخار، حمل خواهد کرد که می تواند باعث صدمه به توربینهای بخار شود.

کار کردن دیگ بخار بصورت خشک و یا بیش از اندازه پر کردن، تغییراتی را در آب *BFW* مصرفی باعث می شود. کاهش درجه حرارت بیرونی، تغییر در نوع سوخت و مقدار هوای احتراق باعث کاهش احتراق و در نتیجه بخار تولیدی می شود. سیستم تأمین کننده آب می بایست فوراً، جوابگوی این تغییرات باشد، اینکار توسط فراهم نمودن آب بیشتر برای افزایش تولید بخار و یا کاستن آب برای تولید بخار کمتر، صورت می گیرد. این سیستم شامل موارد زیر می باشد:

- پمپهای BFW

- سیستم کنترلی شیرهای تنظیم کننده BFW

- سیستم Sight-Glass های موجود در دیگ بخار و زنگهای هشدار دهنده مربوط به سطح مایع

۲-۱۰-۲- سیستمهای سوخت:

سیستمهای متفاوت سوختی از قبیل گاز طبیعی، نفت کوره، و پودر ذغال سنگ استفاده می شود. هر کدام از این سوختها و یا مخلوطی از این سوختها، بسته به دسترس بودن آنها، هزینه ها و وجود وسایل لازم در استفاده از آنها مورد استفاده قرار می گیرد. سیستمهایی که برای تهیه گاز پالایشگاه و گاز طبیعی فراهم شده اند، مشابه هستند بنابراین در بعضی اوقات این گازهای را با هم مخلوط و یا گاهی بطور جداگانه مورد استفاده قرار می دهند.

۲-۱۰-۲-۱- گاز طبیعی و گاز پالایشگاه

گاز پالایشگاه یک محصول جانبی در پالایشگاه می باشد که شامل گازهایی از چندین واحد فرآیندی است و به علت متفاوت بودن منابع، مقدار حرارت و دانسیته این گازها را به منظور تعیین کیفیت احتراق، بطور منظم و متناوب، باید تعیین کرد و بررسی دقیقی بر روی درجه حرارت و فشار گاز باید صورت گیرد.

گازهای پالایشگاه جمع آوری شده و در درون چندین ظرف (Vessel) مخلوط می شود. سپس این گازها با سرعت کنترل شده ای بمنظور نگه داشتن فشار ثابت در خط لوله اصلی به خط فرستاده می شوند. گاهی به منظور تکمیل مقدار سوخت، مقداری از گاز طبیعی نیز در مجتمع استفاده می شود. گاز طبیعی با گاز پالایشگاه مخلوط شده و سپس به خط لوله اصلی توزیع گاز سوخت فرستاده می شود. به هنگام در دسترس نبودن گاز طبیعی و گاز پالایشگاه، از گاز پروپان به عنوان سوخت

استفاده می شود. از آنجائی که گاز طبیعی از لحاظ خواص، بسیار یکنواخت تر از گاز پالایشگاه است معمولاً از آن بعنوان سوخت استفاده می شود.

هر دوی این گازها خطرناک هستند، زیرا در اثر نشتی این گازها در خط لوله و یا از شیرهای بسته شده، مخلوط قابل انفجار با هوا تشکیل می دهند. گاز پالایشگاه ممکن است حاوی مقداری سوخت مایع و آب باشد که باید توسط یک ظرف خشک کننده قبل از فرستادن به قسمت کوره حذف شود. در صورتی که این مواد را از گاز جدا نکنیم، مایع موجود در سوخت وارد مشعلها شده و باعث خاموش شدن شعله می شود، بعد از خارج شدن کامل مایع، دوباره جریان گاز به طرف مشعل ادامه پیدا کرده و باعث ایجاد یک انفجار می گردد.

۲-۱۰-۲- سیستم تهویه سوخت نفت کوره

انواع مختلفی از سوخت نفت کوره، برای استفاده در کوره های تولیدکننده بخار در دسترس می باشند. بعضی از این سوختها سنگین و غلیظ بوده و در درجه حرارتهای معمولی، به کندی جریان می یابند و بعلت داشتن ویسکوزیته بالا به آنها، ویسکوز گفته می شود. انواع دیگر این سوختها، ممکن است در درجه حرارتهای معمولی، براحتی جریان یابند که در این صورت دارای ویسکوزیته پایینی هستند. با توجه به اینکه مخلوط انواع این سوختها بعنوان سوخت مورد استفاده قرار می گیرند و دارای ویسکوزیته بالایی اند، لازم است که از گرم کنهایی در تانکهای ذخیره سوخت، استفاده شود، تا قابل پمپ شدن به مشعلها باشند و بتوانیم آنها را بطرف مشعلها به جریان اندازیم. همزنهایی به منظور بهتر مخلوط شدن سوخت گرم شده در این تانکها قرار دارد. پس از گذشتن از صافی (*Strainer*)، سوخت را بطرف مشعلهای کوره، پمپ می کنیم. چرخه کاملی از خط

لوله بمنظور ثابت نگه داشتن فشار در سیستم مورد استفاده قرار می گیرد که با استفاده از این چرخه، مقداری از سوخت دوباره به تانکهای ذخیره سوخت برگشت داده می شود.

نباید اجازه دهیم درجه حرارت سوخت موجود در تانک ذخیره، به نقطه جوش آب برسد در این صورت آب موجود در تانک شروع به جوشیدن می کند و حبابهای بخار باعث ایجاد کف در تانک شده و پس از سرریز شدن از تانک بر روی زمین می ریزد و ممکن است مشتعل شود. اگر در ضمن پمپ کردن سوخت، آب موجود در آن تبخیر گردد، امکان بروز خطرات دیگر نیز وجود دارد. مثلاً گاهی باعث مسدود شدن مسیر ورودی پمپ شده جریان سوخت بطرف مشعلها قطع می شود و شعله خاموش می گردد. هنگامیکه سوخت، دوباره شروع به جریان یافتن می کند مخلوط قابل انفجاری به درون کوره پاشیده می شود و این مخلوط توسط شعله مشعلهای دیگر و یا توسط دیواره های گرم کوره منفجر خواهد شد.

خطر دیگری، زمانی است که سطح سوخت مایع در تانک ذخیره پایین تر از سطح *Coil* های بخار باشد، در این صورت، سولفید آهن تشکیل شده در قسمت سطح لوله های گرم کننده، خودبخود مشتعل شده و تمامی سوخت را به آتش می کشد.

۳-۲-۱۰-۲- سیستم سوخت ذغال سنگ پودر شده

قبل از اینکه بتوان، ذغال سنگ را بعنوان سوخت در کوره های تولید کننده بخار مصرف نمود، باید آن را تخلیه، انبار و پودر نمائیم. پس از سوختن ذغال سنگ، خاکستر حاصل باید از کوره بیرون آورده شود. هر کدام از این عملیات محتاج استفاده از تجهیزات خاصی است که بطور خلاصه به شرح آنها خواهیم پرداخت.

پس از رسیدن ذغال سنگ به واحد از طریق واگنهای راه آهن، عمل تخلیه توسط واژگون نمودن واگنها و یا از طریق واگنهایی با درب قیفی شکل، صورت می گیرد. در این مرحله می توان از یک لرزاننده (*Car shaker*) برای تخلیه ذغال سنگ، استفاده نمود. چنانچه ذغال سنگ در واگن یخ ببندد به منظور محافظت از صدمه رسیدن به واگن، مراقبتهای ویژه ای را باید بکار برد. در حین تخلیه ذغال بدین روش، خرده های آهن احتمالی موجود در ذغال سنگ توسط سیستم مغناطیسی جدا می گردد. ذغال سنگ در اثر نیروی وزن خود از مخازن ذخیره خارج شده و به خرد کننده های و آسیابهای ذغال سنگ فرستاده می شود که در آنجا ذغال سنگ بصورت پودر در می آید. ذغال سنگ پودر شده، توسط جریان هوا به کوره فرستاده می شود، بیشتر خاکستر تولید شده در طی احتراق، به درون حفره ای که در قسمت ته کوره است ریخته می شود و از آنجا به درون یک گودال تخلیه می گردد و سپس در یک مخزن سرباز شسته می شود. خاکستر موجود در قسمت ته مخزن، ته نشین شده و آب حاصل از شستشو بطرف فاضلاب سر ریز می شود. در سیستمهای پیشرفته تر، خاکستر موجود توسط سیستم مخصوص خلاء گرفته می شود. تخلیه و انتقال ذغال سنگ، خطرات زیادی برای اپراتورها دارد. (انفجار ذرات ذغال سنگ) البته در مورد مخلوطهای هوا و پودر ذغال سنگ، می بایست همان عملکردی را داشته باشیم که با مخلوطهای هوا و نفت و یا هوا و گاز داریم.

۳-۱۰-۲- سیستم دورریز دائمی (*Blow-down*) دیگ بخار):

آب تغذیه شده به دیگ بخار شامل $100-250\text{ PPM}$ ذرات جامد حل شده می باشد این مقدار جزئی بوده و برای کیفیت بخار، مضر نمی باشد. در ضمن تولید بخار، این ذرات در آب باقی خواهند ماند و باعث ایجاد رسوب و مسدود شدن مسیرها می شوند. در غلظت های بسیار بالای این ذرات (بالا تر از مقداری که برای دیگها بخار مشخص شده است) آب دیگ بخار، کف می کند و ذرات

کوچکی از آب وارد فاز بخار شده و توسط بخار در سیستم جریان می یابند، این ذرات آب شامل ذرات جامد حل شده ای است که می تواند باعث بوجود آمدن رسوبهای مضر و مسئله سازی در لوله های *Super Heater* و پره های توربین شود. توسط سیستم دورریز دائمی آب دیگ بخار، از انتقال این ذرات آب به فاز بخار ممانعت می شود. بدین معنی که به ازای هر هزار پوند آب تغذیه شده به دیگ بخار، حدود یک صد پوند آب دیگ بخار به عنوان دورریز بصورت پیوسته باید خارج گردد.

مراقبت دقیقی از مقدار مواد جامد حل شده در آب تغذیه شده به دیگ بخار، صورت می گیرد. این کار توسط انجام آزمایشهای متناوب مربوط به هدایت الکتریکی آب دیگ بخار صورت می گیرد. قبل از آزمایش، نمونه باید تا درجه حرارت مشخصی سرد شود. لازم به یادآوری است که همچنانکه با افزایش مقدار مواد جامد حل شده در آب، هدایت الکتریکی آب افزایش می یابد.

سیستمهای دیگر دورریز که متناوب نامیده می شود (*Intermittent B.D*) به صورت تناوبی، مجموعه ذرات جامد حل شده را در مخازن لجن تخلیه می نماید.

آب دورریز اساساً به فاضلاب تخلیه می گردد ولی قبل از تخلیه، بیشتر حرارت موجود در این آب تا جائیکه امکان دارد بازیابی می شود. مقداری از این آب در فشار پایین تری تبخیر شده (*Flash*) و بقیه آن در یک مبدل حرارتی برای گرم کردن آب تغذیه کننده دیگ بخار (*BFW*) مورد استفاده قرار می گیرد.

فصل سوم: تولید بخار

اهداف فصل:

- خواص بخار

- نحوه تغییر فاز آب به بخار

۱-۳- خواص بخار و تبدیل آن

یکی از وظایف واحد (*Utility*)، فراهم نمودن بخار برای واحدهای فرآیندی می باشد. قسمتی از این بخار ممکن است قبل از فرستادن به واحدهای فرآیندی، برای تولید الکتریسته مورد استفاده قرار گیرد. استفاده از بخار برای تولید الکتریسته، در مقابل مصرف بخار در واحدهای فرآیندی، از اهمیت کمتری برخوردار می باشد. بدون وجود بخار، بیشتر عملیاتها بلافاصله متوقف می شود.

در صورت عدم تولید بخار کافی و یا تولید بخار با درجه حرارت، فشار و کیفیت غیر یکنواخت، تولید افت پیدا خواهد کرد و لذا بازدهی کم شده و سوددهی کاهش خواهد یافت.

بخار آب با توجه به خواص زیر دارای اهمیت می باشد:

- توانایی انتقال مقدار زیادی حرارت

- ایجاد حجم زیادی بخار از مقدار کمی آب

- تغییر حجم بخار با تغییر درجه حرارت و فشار

بخارات در صنعت بنا کاربردشان به سه دسته زیر تقسیم می شوند:

۱-۳-۱. بخار داغ با فشار زیاد (*High Pressure Steam (HPS)*)

این بخار دارای فشار حدود 40 bar و دمای $380-440^\circ\text{C}$ می باشد که از آن به عنوان نیروی محرکه توربینهای بخار، ژنراتورها، پمپها و کمپرسورها استفاده می شود.

۲-۱-۳. بخار با فشار متوسط (*Medium Pressure Steam (MPS)*)

این بخار دارای فشار حدود 15 bar و دمای $175-220^\circ\text{C}$ می باشد علاوه بر اینکه از این بخار به عنوان نیروی محرکه توربینها استفاده می کنند در *Reboiler*های با گردش طبیعی به عنوان منبع حرارتی استفاده می شود.

۳-۱-۳. بخار با فشار پایین (*Low Pressure Steam (LPS)*)

این بخار دارای فشار حدود $3-5\text{bar}$ و دمای حدود $150-120^\circ\text{C}$ می باشد. از این بخار می توان در قسمتهای فرآیندی و سیستم گرمایی ساختمان استفاده نمود. همچنین یکی از کاربردهای این بخار در صنعت آن می باشد که به عنوان عاملی برای گرم کردن لوله هایی که سیال موجود در آنها نباید سرد شده یا برای جلوگیری از ایجاد رسوب در لوله ها به صورت *Tracing* استفاده می شوند. آب در فشار اتمسفریک، در دمای 212°F می جوشد و بخاری با حجم 1600 برابر حجم خودش، تولید می نماید.

با افزایش فشار تا 3psig نقطه جوش آب تا 281°F افزایش یافته و حجم بخار تولیدی تا 500 برابر حجم آب، کاهش می یابد. چنانچه جوشاندن آب در فشار کمتر از یک اتمسفر انجام شود (خلأ جزئی) نقطه جوش پایین آمده و حجم بخار تولید شده بیشتر می شود. مثلاً اگر آب در 20 اینچ جیوه خلأ جوش آورده شود، دمایش 160°F و حجم بخار تولیدی 4600 برابر حجم آب می باشد. به طور کلی خلأ به فشارهای کمتر از یک اتمسفر اطلاق و معمولاً با واحد اینچ جیوه خلأ سنجیده می شود. در این حالت، خلأ به صورت مستقیم بر اساس نقطه مبنا که صفر پوند مطلق است، اندازه گرفته می شود. فشار 14.7psia نشان دهنده فشار مطلق یک اتمسفر یا فشار نسبی (*guage*) صفر است.

با توجه به این که همراه بودن ذرات ریز آب با بخار، ممکن است در برخی مواقع باعث بروز مشکلاتی شود، در این موارد با ادامه حرارت دادن بخار، کلیه ذرات ریز آب را به بخار تبدیل نموده و از کندانس شدن آن جلوگیری به عمل می آید. در چنین حالتی، بخار داغ (*Super heated steam*) تهیه می شود که عاری از ذرات آب بوده و تا زمانیکه از حالت بیرون نیاید هیچگونه ذرات ریز

آب درون بخار وجود نخواهد داشت. بخار به علت آنکه نه می سوزد و نه باعث تشدید احتراق می گردد، لذا از آن به خصوص در پالایشگاهها استفاده می شود.

این خاصیت‌های بخار، اجازه می دهد تا با اطمینان کامل، از آن برای تمیز کردن و یا تخلیه گاز یا مواد نفتی از تجهیزات مورد استفاده در موقع از سرویس خارج کردن واحد استفاده نمود، یا به منظور خارج کردن هوا از تجهیزات در مواقع راه اندازی به راحتی و با اطمینان از بخار استفاده نمود. درضمن این کار، بخار تجهیزات مورد نظر را گرم و یخهای احتمالی تشکیل شده را ذوب خواهد نمود. همچنین از بخار برای خاموش کردن آتش سوزی های کوچک در پالایشگاه استفاده می شود. گرم کردن آب، به منظور تولید بخار مورد نیاز در پالایشگاه مستلزم انجام سه مرحله اساسی است:

مرحله اول:

درجه حرارت آب تا نقطه جوش، بالا برده شود. مقدار حرارتی که برای رسیدن به این مرحله مورد نیاز است، بستگی به کمیت و درجه حرارت اولیه آب دارد. تصور کنید که از یک پوند آب با دمای 32°F شروع کنیم. در فشار اتمسفر این یک پوند آب در 212°F به جوش می آید. در این حالت درجه حرارت (این درجه حرارت مربوط به سطح دریاست. در ارتفاعات بالاتر، آب در درجه حرارت پایین تری به جوش می آید). آن را 180°F افزایش داده ایم. 180 مقدار گرمایی است که با واحد BTU (*British- thermal-unit*) سنجیده می شود. یک BTU مقدار گرمایی است که قادر است درجه حرارت یک پوند آب را در فشار اتمسفریک، یک درجه فارنهایت بالا ببرد.

مرحله دوم:

پس از رسیدن به درجه حرارت نقطه جوش، آب شروع به بخار شدن می کند، اما برای تبدیل یک پوند آب در نقطه جوش خود به بخار، می بایست $970 BTU$ انرژی به آب بیافزائیم.

اکنون یک پوند آب در نقطه جوش خود به یک پوند بخار با دمایی 212°F تبدیل شده است. کل انرژی مصرف شده برای تبدیل یک پوند آب 32°F به یک پوند بخار 212°F 1150BTU می باشد.

مرحله سوم:

تولید بخار داغ است. مثلاً برای آنکه دارای بخاری با فشار 60psig باشیم کافی است به یک پوند بخار 150°F به اندازه 54BTU انرژی دهیم اکنون یک پوند بخار داغ با فشار 60psig و درجه حرارت 598°F ($150+448$) خواهیم داشت و مقدار انرژی بخار 100BTU افزایش یافته و به 1304BTU می رسد.

۳-۲- تبدیل آب به بخار

در خصوص تبدیل آب به بخار سه مسئله مطرح می شوند که عبارتند از:

- منبع حرارتی
- منبع تأمین کننده آب
- وسیله ای برای تبدیل آب به بخار

۳-۲-۱- منبع تأمین کننده حرارت:

حرارت مورد نیاز برای تولید بخار در پالایشگاه، معمولاً توسط سوختن گاز و یا گازوئیل بدست می آید. گاهی هم این حرارت را از سوزاندن ذغال سنگ به دست می آورند. در ضمن سوختن گاز، گازوئیل و یا ذغال سنگ واکنش شیمیایی که احتراق نامیده می شود صورت می پذیرد که در طی آن، اکسیژن موجود در هوا با کربن هیدروژن و سولفور موجود در سوخت ترکیب شده و با تولید گازهایی با درجه حرارت بالا که محصول احتراق نامیده می شود، انرژی به صورت گرما آزاد

می شود، سوخت مورد استفاده به منظور تعیین مقدار کربن، هیدروژن و سولفور مورد آزمایش قرار می گیرد. با دانستن مقدار انرژی آزاد شده (BTU) توسط سوزاندن یک پوند سوخت، محاسبه حرارت کل آزاد شده امکان پذیر است.

در حدود $\frac{1}{5}$ حجم هوا را اکسیژن تشکیل می دهد به این معنی که برای هر پوند اکسیژن مورد نیاز برای احتراق، بایستی در حدود ۵ پوند هوا آماده کنیم. بقیه این ۵ پوند هوا، یعنی چهار پوند باقیمانده که بیشتر آن نیتروژن است شامل مقدار جزئی گازهای دیگر و رطوبت می باشد.

نیتروژن موجود در هوا وارد واکنش شیمیایی احتراق نمی شود، فقط در طی انجام عمل احتراق گرم شده و یکی از محصولات احتراق را تشکیل می دهد البته گرم شدن نیتروژن، موجب اتلاف حرارت می شود ولی از آنجایی که هوا یک منبع اکسیژن ارزان قیمت می باشد تأمین این حرارت اضافی مقرون به صرفه است.

کربن موجود در سوخت با اکسیژن هوا، واکنش داده و محصول دیگر احتراق یعنی دی اکسید کربن را تولید می کند. چنانچه مقدار اکسیژن مورد نیاز، کم باشد (به علت هوای ناکافی) مقداری مونواکسید کربن (CO) تشکیل خواهد شد. در این صورت احتراق کامل نبوده و باعث اتلاف حرارت می شود. به منظور اطمینان از اکسیژن کافی برای احتراق، لازم است تا مقداری هوای اضافه تهیه شود. (مخلوط کردن هوا و سوخت با نسبت دقیق و در نتیجه ایجاد یک احتراق کامل، خیلی مشکل است) وجود هوای اضافی باعث افزایش محصولات احتراق شده و مقدار اتلاف حرارتی را زیاد می کند، پس بسیار مهم است که مقدار هوای اضافی در حداقل حالت نگه داشته شود. هنگامی که هیدروژن موجود در سوخت با اکسیژن هوا ترکیب شود، محصول دیگر احتراق یعنی آب تولید می گردد. با توجه به این که درجه حرارت محصولات احتراق در حدود $1600^{\circ}F$ ، یعنی خیلی بیشتر

از نقطه جوش آب است، آب تولیدی تبدیل به بخار شده و تا درجه حرارت گازهای سوخته، داغ می شود. در صورت سرد شدن بخار آب موجود در گازهای حاصل از احتراق آب تولید شده با دی اکسید سولفور (محصول احتراق گوگرد موجود در سوخت) واکنش داده و تشکیل اسید سولفوریک را می دهد که می تواند باعث خوردگی در مجرای فولادی هدایت کننده گازهای حاصل از احتراق شود.

۳-۲-۲- تهیه آب

آب لوله کشی شهری، برای تولید بخار به خاطر نمکهای حل شده در آن کاملاً نامناسب می باشد و که هنگام تبدیل آب به بخار، این نمکها بر روی ته و جداره ظرف رسوب می کند. هزینه جرم زدایی و یا تعویض تجهیزاتی که نمی توان آنها را واقعاً تمیز نمود، ارزش محصول پالایش شده را به صورت باور نکردنی بالا خواهد برد. ناخالصیهایی که این جرمها را تولید می کند در همه آبهای طبیعی وجود دارد. ناخالصیهای دیگری هم مانند گازهای حل شده و مواد معلق ممکن است داخل فاز بخار شده و بصورت جرم در لوله های قسمت *Super Heater* رسوب نماید. بنابراین باید آب خوراک دیگ بخار (*BFW*) کاملاً خالص باشد.

متداولترین ماده *Utility*، که بیشتر از همه در پالایشگاه به چشم می خورد، بخار است. هنگامی که پالایشگاه در حال کار باشد، ابرهای سفید حاصل از بخار خارج شده از تجهیزات، کاملاً نمایان است. این بخارات نشانگر قسمت کوچکی از بخاراتی است که در یک پالایشگاه تولید می گردد. بخارهای خروجی (*Exhaust steam*) اغلب در محلهای مرتفع و یا جاهایی دور از واحدهای پالایشگاه به محیط تخلیه می گردند. استفاده از این بخارات در مبدلهای حرارتی، برای گرم کردن آب و یا مواد نفتی کاری عملی و مقرون به صرفه نخواهد بود. بیشتر بخار تولید شده در پالایشگاه

به گونه های مختلف در مبدل‌های حرارتی، کندانس می شود بنابراین بیشتر حرارت بخار مورد استفاده قرار می گیرد. آب حاصل از کندانس بخار، مجدداً برای تأمین آب دیگ بخار مورد استفاده قرار می گیرد و یا به فاضلاب تخلیه می گردد. معمولاً تا جایی که مقدور است، کندانس بخاراتی که در معرض مواد دیگر از قبیل نفت و یا آب سرد کننده قرار نمی گیرد، بازیابی شده و دوباره به عنوان آب **BFW** مصرف می شوند. استفاده مجدد از این کندانسها، باعث می شود که در هزینه تصفیه و حرارت دادن مجدد **BFW** صرفه جویی شود.

چنانچه بخار تولیدی به اندازه کافی نباشد، بعضی از واحدها مجبور به کاهش میزان تولیدشان خواهند بود و چنانچه مقدار بخار تولیدی بیش از میزان مصرف واحدها باشد، بخار اضافی تلف خواهد شد. هنگامیکه هوا سرد است مصرف بخار بیشتر و چنانچه هوا گرم باشد، مصرف بخار کمتر خواهد بود.

اگر پالایشگاه الکتریسته خود را تأمین نماید در این صورت باید بخار با فشار بالاتری نسبت به بخار مصرفی واحد تولید شود. فشار بخار تولیدی توسط دیگهای بخار در پالایشگاههایی که الکتریسته را خود تولید می کنند، ممکن است تا **۱۲۵۰ psig** باشد با وجود این بخار با فشار **۶۰۰ psig**، برای این منظور بسیار معمول می باشد. از فشار بالای بخار، برای راه انداختن توربین بخار استفاده می شود که با راندن ژنراتور، الکتریسته مورد نیاز واحد تأمین می شود. طراحی توربین طوری است که بخار خارج شده از توربین، دارای فشار معادل با فشار مورد نیاز برای واحدهای فرآیندی پالایشگاه باشد. تولید الکتریسته توسط سیستمی شامل توربین و ژنراتور که معمولاً توربوژنراتور نامیده می شود، خیلی مقرون به صرفه است. چراکه، پالایشگاه علاوه بر واحد تولید کننده بخار، مجهز به محصول جانبی نیروی الکتریسته می شود.

چنانچه پالایشگاه، الکتریسته را خود تولید ننماید.

چنانچه پالایشگاه خود تأمین کننده نیروی الکتریسته باشد، بخار خروجی باید دارای فشار معادل یا بالاترین فشار مصرفی در واحدهای فرآیند، باشد.

به هنگام صحبت در مورد سیستم بخار پالایشگاه، بسیار مهم است که بدانیم هر سیستم دارای شیرها و اتصالاتی در خطوط لوله ای می باشد که برای آن فشار معین طراحی و ساخته شده اند. بدین معنی که بخار با فشار بالا نباید وارد سیستمهایی با فشار پایین شود زیرا باعث پارگی خطوط لوله می شود و در شیرها و اتصالات ترک ایجاد می نماید در نتیجه باعث خسارت به تجهیزات و صدمه به پرسنل می شود.

فصل چهارم: تصفیه آب به منظور تولید بخار

اهداف فصل:

- بررسی وجود نافالسی در آب فوراکی

- بیان مراحل تصفیه آب

۱-۴- تصفیه آب به منظور تولید بخار:

باعث شگفتی است که صنعت احتیاج به آب خالص تری نسبت به آب آشامیدنی دارد. مواد معدنی حل شده در آب آشامیدنی برای بشر مضر نیست این املاح ممکن است باعث سلامتی انسان شده و مزه آب را برای انسان دلپذیر تر نمایند ولی وجود چنین مواد معدنی در آب مورد استفاده برای تولید بخار، همیشه باعث اشکالاتی می شود. در ضمن جوشیدن آب و تولید بخار، این مواد معدنی به صورت پوششی به جداره داخلی لوله های دیگ بخار می چسبند. ضخیم شدن این پوشش بر روی لوله های آب دیگ بخار، باعث می شود تا لوله ها بیش از اندازه گرم شوند (*Over heat*) و شکستگی و ترک در لوله های دیگ بخار ایجاد شود.

در صورت تصفیه نامناسب آب، شکستن لوله ممکن است در عرض ۴۸ ساعت رخ دهد. علاوه بر مواد معدنی، ناخالصی های دیگری هم در آب وجود دارد که می بایست قبل از اینکه به عنوان آب دیگ بخار مورد استفاده قرار گیرد، آنها را نیز از آب جدا نمود. نوع ناخالصیهای آب بستگی به منبع تأمین آب دارد. آب موجود در چاهها، رودخانه ها و دریاچه ها حاوی مواد معلق حل شده ای است که منشأ آن هوا و خاک می باشد و حتی آب باران ممکن است تا هنگامیکه به سطح زمین برسد، ذرات غبار و یا گازهای موجود در هوا را به خود جذب نماید.

کیفیت آب استخراج شده از هر منبع، کم و بیش نسبت به آب منابع دیگر متفاوت می باشد. دو واحد صنعتی که در کنار یک منبع آب قرار گرفته اند ممکن است دارای آبی با مشخصات متفاوت باشند. حتی در یک محل، مقدار و نوع ناخالصیها در فصلهای مختلف سال، بسته به خشکسالی و یا بارندگی شدید فصلی می تواند تغییر بکند.

بنابراین باعث تعجب شما نخواهد شد اگر بدانید، هر پالایشگاه مشکلاتی برای تصفیه آب خود به منظور تولید بخار دارد و هیچ دو پالایشگاهی دارای مشکلات یکسانی نیستند این در حالی است که تجهیزات مورد استفاده و مراحل کاری در اکثر موارد شبیه هم هستند. به محض اینکه نوع و مقدار ناخالصیهای آب مشخص گردید مراحل و تسهیلات تصفیه برای تولید آب مناسب تعیین می گردد. هنگامی که کیفیت آب دیگ بخار به میزان مطلوب رسید، باید آنرا در حد قابل قبولی نگه داشت. این کار با آزمایشات شیمیایی مشخصی که بر روی آب تصفیه شده و آب تصفیه نشده صورت می گیرد، انجام می پذیرد و با توجه به نتایج این آزمایشها می توان مراحل تصفیه را مقداری تغییر داد.

۲-۴- شیمی تصفیه آب:

آب خالص در طبیعت وجود ندارد و آب خام عمدتاً منعکس کننده محیط خودش می باشد، این آب ممکن است برخی از مشخصات هوا را هنگامی که به صورت قطرات باران بر روی زمین باریده به صورت جذب گازها و ذرات موجود در هوا به خود بگیرد. هنگامی که آب در روی زمین جریان می یابد، مقداری از ذرات معلق خاک و شن و مواد آلی و مقادیر جزئی از سنگهای ریز را در خود حل کرده و با خود حمل می نماید.

بنابراین هنگامی که آب در محیطی جریان می یابد نسبت به آب خالص که متشکل از دو اتم هیدروژن و یک اتم اکسیژن است به صورت ماده پیچیده تر درمی آید. جدول ۴-۱ شامل موارد زیر می باشد:

۱- ناخالصیهای موجود در آب.

۲- طبقه بندی آنها به صورت مواد معلق، گازها و مواد معدنی حل شده.

۳- تأثیر آنها در بخار و دیگ بخار

۴- روشهای کنترل و یا جدا سازی ناخالصیها

ناخالصیهای شناور و یا معلق که در جدول ۴-۱ لیست شده است، که باعث لجن و جرم گرفتگی در دیگ بخار شده و ممکن است وارد فاز بخار شوند. گاهی این ناخالصیها شامل ذرات نسبتاً بزرگی است که در آب قبلاً ته نشین می شوند. با دادن زمان کافی برای ته نشین ساختن این ذرات در درون یک مخزن ته نشین کننده می توان آب را زلالتر ساخت. هنگامیکه این ذرات کوچکتر از مقداری باشند که بتوان آنها را ته نشین ساخت آنها را می توان با اضافه کردن نمکهای آهن یا آلومینیوم به آب منعقد نمود.

هنگامی که این نمکها با ناخالصیها، مخلوط می گردند یک جسم اسفنجی شکلی را که *floc* نامیده می شود تشکیل می دهد. این جسم را می توان توسط عمل ته نشینی و یا فیلتراسیون جدا نمود. گازهای حل شده که در جدول نشان داده شده باعث خوردگی در دیگ بخار می شود. این گازها را معمولاً توسط اسپری آب به بخار، جدا می نمایند و این عمل باعث آزاد شدن اکسیژن و دی اکسید کربن موجود در آب شده و آنها را وارد فاز بخار می کند سپس این بخار که شامل اکسیژن و دی اکسید کربن می باشد به محیط تخلیه می گردد.

مواد معدنی حل شده در آب نقش مهمی در ایجاد جرم، خوردگی و رسوب بر روی پره های توربین دارد. این ناخالصیها خیلی کم بوده و به صورت ذرات ریز یکنواختی در آب توزیع شده اند که نمی توان آنها را توسط عمل ته نشینی و یا فیلتر کردن از آب جدا نمود.

برای عمل ته نشین سازی به آب آهک و سودا اضافه می کنیم که با نمکهای حل شده واکنش داده و تشکیل ترکیبات غیر محلولی دهند که بصورت لجن ته نشین می شوند. اغلب لازم است که برای تکمیل روش ته نشین سازی، روش تبادل یونی به کار برده شود. مبنای این روش، جداسازی مواد معدنی حل شده به صورت ذرات ریزتری که یون نامیده می شود، می باشد. یونها اتمها یا گروههایی از اتمها هستند که بارالکتریکی دارند برخی از آنها، دارای بار مثبت (کاتیونها) و بعضی دیگر دارای بار منفی (آنیونها) هستند. در ماده خنثی تعداد کاتیونها و آنیونها با هم برابر است. یونها مخالف، همدیگر را جذب و یونهای هم بار، همدیگر را دفع می نمایند. قابلیت جذب و یا دفع یونها و توانایی بعضی از مواد معین برای تعویض یک یون با یون دیگر، انجام تبادل یونی را میسر می سازد. آزمایش کامل از آب، به منظور تعیین مقدار و نوع ناخالصیها در آب باید توسط شیمیست با تجربه انجام گیرد. برای درک بهتر مراحل مختلف تصفیه این ناخالصیها، دانستن علم تجزیه آب لازم می باشد.

جدول ۴-۲ نتیجه آزمایشهای یک نمونه از آب رودخانه را که به عنوان منبع آب خام برای یک یا چند پالایشگاه مورد استفاده قرار می گیرد را نشان می دهد. این جدول در اولین نظر، مقدار گنج کنده می باشد ولی با نگاه مجدد نکاتی جالب، آشکار خواهد شد. توجه داشته باشید که به استثنای ردیف نهم، همه کمیتها بر حسب PPM است.

(PPM) نشانگر، قسمت در میلیون می باشد. در این مثال $275PPM$ ، نشانگر میزان سختی کل بر حسب کربنات کلسیم در یک میلیون قسمت آب خام می باشد این سختی شامل $172PPM$ کلسیم و $103PPM$ منیزیم می باشد. کلسیم و منیزیم موجود در آب شستشو را سخت می نمایند، به آبی که سختی آن گرفته شده است آب نرم گویند.

جدول (۱-۴)

ناخالصیهای آب که باعث ایجاد مشکلاتی در کار دیگ بخار می شود.

نام ناخالص	فرمول شیمیایی	تأثیر آن در دیگ بخار و بخار	روش کنترل و گرفتن این ناخالصی
۱- مواد معلق و شناور			
خاک و گل	—	تشکیل جرم و لجن را می دهد و باعث آلودگی بخار تولیدی می شود.	شفاف کردن (<i>Clarificatipon</i>) و منعقد سازی و فیلتر کردن
فاضلاب	—	باعث خوردگی شده و باعث آلودگی بخار تولیدی می شود.	شفاف کردن (<i>clarification</i>) و منعقد سازی و فیلتر کردن.
روغن	—	باعث ایجاد کف و رسوب شده و باعث آلودگی بخار تولید می شود.	منعقد سازی و فیلتر کردن
۲- گازهای حل شده			
دی اکسید کربن	CO_2	باعث خوردگی می شود	هوازداپی
اکسیژن	O_2	باعث خوردگی می شود	هوازداپی و تصفیه درونی
۳- مواد معدنی حل شده			
بیکربنات کلسیم کربنات کلسیم سولفات کلسیم بیکربنات منیزیم کربنات منیزیم سولفات منیزیم کلرید منیزیم	$Ca(HCO_3)_2$ $CaCO_3$ $CaSO_4$ $Mg(HCO_3)_2$ $MgCO_3$ $MgSO_4$ $MgCl_2$	باعث ایجاد رسوب می شوند باعث ایجاد رسوب شده و ممکن است خورنده باشند باعث ایجاد رسوب شده و در نهایت رسوب سختی بر روی پره های توربین ایجاد می نماید.	ته نشین سازی، فیلتر کردن تبادل یونی و تصفیه درونی . ته نشین سازی، فیلتر کردن تبادل یونی و تصفیه درونی
سیلیکات	SiO_2		ته نشین سازی و تصفیه درونی
بیکربنات سدیم کربنات سدیم هیدرواکسید سدیم کلرید سدیم بیکربنات آهن	$Na(HCO_3)$ Na_2CO_3 $NaOH$ $NaCl$ $Fe(HCO_3)_2$	باعث قلیائیت شده و باعث آلودگی بخار تولیدی می شود. باعث ایجاد رسوب می شود	تبادل یونی
			ته نشین سازی- فیلتر کردن و تبادل یونی

جدول (۲-۴) آنالیز آب خام رودخانه

عنوان	مقدار	سختی کل بر حسب $CaCO_3$	کاتیونهای کل بر حسب $CaCO_3$	آنیونهای کل بر حسب $CaCO_3$
کلسیم بر حسب $(CaCO_3)$	۱۷۲ ppm	۲۷۵ ppm	۴۴۰ ppm	۴۴۰ ppm
منیزیم بر حسب $(CaCO_3)$	۱۰۳ ppm			
سدیم بر حسب $(CaCO_3)$	۱۶۵ ppm			
بیکربنات (قلیائیت) بر حسب $(CaCO_3)$	۱۷۵ ppm			
سولفات بر حسب $(CaCO_3)$	۲۵۲ ppm			
کلرید بر حسب SiO_2	۱۳ ppm			
کدورت بر حسب SiO_2	۳۵۰ PPM			
سیلیکات بر حسب SiO_2	۱۰ ppm			
pH	۸/۳			

شما متوجه شدید که بیشتر عناوین در جدول ۲-۴ بر حسب $CaCO_3$ بیان گردیده است. شیمیست، نتایج آزمایشات را بدین طریق ارائه داده و که با مقایسه این مقادیر می توان سختی کل را محاسبه نمود.

در ضمن برای اضافه کردن کاتیونهای سدیم و منیزیم و آنیونهای کلرید و سولفات بیکربنات از این نتایج استفاده می شود کل آنیونها و کاتیونها باید با هم برابر باشد که در این مثال مقدار آن $۴۰۰ ppm$ می باشد.

توجه کنید که ردیف چهارم جدول، مقدار بیکربنات را تحت عنوان قلیائیت مشخص می نماید. قلیائیت، معیاری از توانایی آب برای خنثی کردن اسیدتیه آن می باشد.

مقدار یونهای قلیایی دیگر از قبیل کربنات و هیدروکسید در طی تصفیه آب برای کنترل کیفیت توسط آزمایشهایی تعیین می گردد. ردیف هفتم جدول، نشانگر مقدار گل و لجن معلق موجود در آب می باشد. مقدار این مواد، چون در آب قابل حل نیستند و نمی توان آنها را با مواد معدنی محلول در آب مقایسه نمود بر حسب $CaCO_3$ ، گزارش نشده اند. ردیف هشتم جدول مقدار سیلیس محلول در آب را نشان می دهد. مقدار سیلیس هم بر حسب $CaCO_3$ گزارش نشده است برای اینکه، سیلیس را با اضافه نمودن مواد شیمیایی دیگر، به روش ته نشین سازی جدا می نمائیم. ردیف نهم جدول مربوط به pH می باشد و مقدار آن همانطوریکه نشان داده شده است، بدون واحد است. pH عددی است که نشانگر اسیدی بودن و یا قلیایی بودن آب است.

pH بزرگتر از ۷ نشانگر قلیایی بودن آب می باشد چنانچه این عدد کمتر از ۷ باشد نشان می دهد که آب اسیدی است و اگر pH مساوی ۷ باشد بدین معنی است که میزان یونهای OH^+ و OH^- با هم مساوی بوده و می گوئیم که آب خنثی می باشد. آبی که تجزیه آن در جدول ۲-۴ مشخص شده است، با توجه به $pH=8.3$ قلیایی است.

۳-۴- آزمایشات کنترل کننده کیفیت آب:

هدف از واحد تصفیه آب، ثابت نگه داشتن کیفیت آب تغذیه شده به دیگ بخار می باشد. این کار با تغییر مراحل تصفیه در مطابقت با تغییر در کیفیت آب خام ورودی صورت می گیرد. این تغییرات توسط آزمایشات متعددی که در پایان هر مرحله، طبق جدول منظمی صورت می پذیرد، آشکار می شود.

نوع آزمایشات انجام شده برای کنترل کیفیت آب دیگ بخار، بسته به نوع تصفیه و کیفیت آب خام متفاوت خواهد بود. این آزمایشات، معمولاً برای مواد معلق موجود در آب سیلیس، سولفات، کلرید

و pH طبق برنامه مشخصی صورت می گیرد. از نتایج این آزمایشها، برای افزایش یا کاهش مقدار مواد شیمیایی اضافه شده به آب و همینطور برای تعیین زمان تصفیه استفاده می شود.

۱۴-۱۴- تصفیه آب دیگ بخار

عملیات تصفیه که باید روی آب خام در پالایشگاهها انجام شود بدلیل تفاوت در مواد موجود در آن و استفادشان فرق می کند. برخی پالایشگاهها قبل از آنکه از بخار برای مصارف فرآیندی استفاده کنند از آن به عنوان یک تولید کننده الکتریسته سود می جویند. در صورتی که بقیه پالایشگاهها از آن فقط به منظور رفع نیازمندیهای فرآیندی استفاده می کنند. در پالایشگاههایی که از بخار برای تولید جریان برق استفاده می شود، برای تولید بخار با فشارهای بالا، معمولاً به تصفیه بهتر آب خام نسبت به زمانیکه از آب برای مصارف فرآیندی استفاده می شود نیاز است.

تصفیه آب خام برای تولید آب مورد نیاز برای دیگ بخار ممکن است شامل بعضی یا همه مراحل زیر باشد که بستگی به کیفیت آب دیگ بخار و مواد موجود در آب خام دارد.

- مرحله اول: شفاف سازی

- مرحله دوم: ته نشین سازی

- مرحله سوم: فیلتراسیون

- مرحله چهارم: تبادل یونی

- مرحله پنجم: هوازدایی

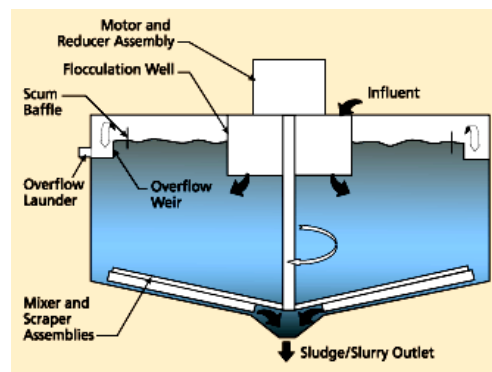
- مرحله ششم: تصفیه داخلی

مرحله رفع کدورت بطور عمده شامل کاهش ذرات جامد معلق است. در مرحله ته نشینی کاهش اساسی در مقدار مواد نامحلول و مواد سخت انجام می شود. در فیلتر کردن بقیه ذرات معلق

باقیمانده گرفته می شود. در مرحله ای که تعویض یونی است میزان قلیائیت بیشتر کاسته می شود و تمام سختیها و سیلیکاتها و اکسیژن باقیمانده در آب خنثی می شود. عوامل و تجهیزاتی که در این شش مرحله از تصفیه آب دیگ بخار در پالایشگاهها انجام می گیرد اکنون مورد بررسی قرار می گیرد:

۱-۴-۴- مرمره (رفع کدروت) (شفاف سازی):

مخزن شفاف کننده (*Clarifier*) هنگامی که درصد مواد جامد معلق در آب بالا باشد، نقش اساسی ایفاء می کند. به عنوان نمونه، آب رودخانه مقدار زیادی گل و لای با خود حمل می کند و کدر بنظر می رسد این تیره گیها باید قبل از انجام مرحله بعدی تصفیه از بین برود. در بعضی حالات جدا کردن ذرات معلق به وسیله جاری نمودن آب در میان یک استخر ته نشین کننده انجام می شود، جائیکه آب با سرعتهای بالا عبور داده می شود و ذرات در آن ته نشین می گردد. هرچند در مواردی که مقدار ذرات معلق زیاد باشد مواد شیمیایی لخته کننده برای ته نشین کردن ذرات مورد نیاز است و باید از تجهیزات مکانیکی کمک گرفت.



شکل ۱-۴

در مخزن شفاف کننده آب خام در قسمت وسط یا در ناحیه واکنش، با مواد لخته کننده مخلوط می شود، و pH آن تنظیم می گردد. آب پس از ترک منطقه واکنش، از میان منطقه لختگی، محلی که

ناخالصیهای معلق گرفتار شده به صورت لایه لجن جمع آوری می شود، عبور می کند. آب سپس از میان منطقه ته نشینی جائیکه تمامی مواد ته نشین شده و ذرات منعقد شده واقعند، بالا می آید. آب زلال شده در پایان به یک ظرف جمع آوری وارد می گردد و لجن ایجاد شده به فاضلات تخلیه می شود. کمی لجن برای تسریع عمل انعقاد به سیستم بر می گردد.

نمکهای آلومینیوم و آهن به عنوان لخته ساز و آهک به عنوان تنظیم کننده pH به آب اضافه می شود آهک همچنین به عنوان نرم کننده آب بکار می رود. آب بدست آمده از مخزن شفاف کننده باید حاوی کمتر از 10 ppm تا 20 ذرات معلق باشد برای رسیدن به مقدار ذکر شده احتیاج به یک مخزن شفاف کننده ثانوی است. برای بعضی آبهای خام که به عنوان خوراک برای دیگهای بخار با فشار پایین (150 psig حداکثر فشار بخار است) استفاده می شود تمامی عملیات تصفیه شیمیایی مورد نیاز ممکن است در مخزن شفاف کننده انجام گیرد. (هر چند این مسئله یک استثناء است.) در بعضی از حالات، عمل شفاف سازی بوسیله نصب تیغه در وسط مخزن ذخیره جائیکه عمل اختلاط شیمیایی می تواند انجام شود، صورت می گیرد. آب ابتدا به ته مخزن وارد می شود و سپس تا قسمت فوقانی مخزن قبل از محل تخلیه بالا می آید. موفقیت این عمل به اندازه ذرات و سرعت ته نشین شدن آنها بستگی خواهد داشت، مسائل مهمی که در رابطه با عملیات مکانیکی تجهیزات باید در نظر گرفته شود از این قرارند:

- تنظیم مقدار جریان آب به منظور فراهم نمودن زمان نگهداری کافی برای انجام

واکنش لخته سازی و ته نشینی

- برقراری غلظتی مناسب از مواد لخته کننده

- حفظ کنترل دقیق برای مواد شیمیایی اضافه شده به آب

- اندازه گیری و محاسبه دقیق و مناسب میزان قلیائیت، pH و جامدات معلق در آب شفاف شده.

۲-۱۴-۱۴- مرهمه ته نشین سازی:

تانک ته نشینی به راستی قلب واحد تصفیه آب است در آنجا آب نرم شده و بیشتر سیلیکات و قسمتی از اکسیژن و دی اکسید کربن جدا شده و قلیائیت آن تنظیم می شود.

در تانک ته نشینی، آب از بالا وارد شده و به فضای بالای سطح آب که ناحیه بخار است اسپری می شود. این منطقه گرمایی سه منظور را برآورده می سازد:

- تا گازهای غیر قابل انحلال از طریق مسیر تعبیه شده در بالای مخزن به بیرون فرستاده می شود.
- افزایش درجه حرارت آب، سرعت واکنش بین آهک و ناخالصی های موجود در آب را افزایش می دهد.

- سختی موقت بی کربنات بوسیله حرارت به میزان زیادی کاهش یافته و دی اکسید کربن از بی کربنات آزاد می شود. مواد معدنی حل شده در آب، در داخل تانک با مواد شیمیایی اضافه شده در قسمت قیف پایین تانک واکنش می دهد.

در ناحیه واکنش، تغییرات زیر واقع می شود:

۱. آهک و کربنات سدیم اضافه شده با سختیهای کلسیم و منیزیم در آب واکنش داده و

تشکیل ذرات حل نشدنی را می دهند.

۲. آلومینات سدیم اضافه شده با آب به شکل لخته واکنش می دهد.



شکل ۲-۴ (نوعی Deposited)

نقش ماده لخته کننده به دام انداختن و گرفتن ذرات نامحلول تشکیل شده در واکنش سختی گیری است که با جذب سطحی یا جذب سیلیکات صورت می گیرد. مواد لخته کننده سپس ته نشین شده و به شکل لجن در می آید.

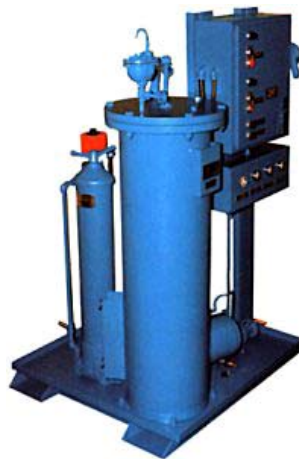
لجن در نهایت پایین مخزن ته نشین می شود و از طریق سیستم تخلیه خارج می گردد. در تانک ته نشینی یک پوشش لجن بوجود می آید که به عنوان یک فیلتر عمل کرده و سختیهای ته نشین شده را جمع آوری می کند.

مقداری لجن برای تسریع تشکیل لخته به مخزن برگردانده می شود. قسمت زیادی از حجم تانک ته نشینی به عنوان منطقه نگهداری مواد ته نشین شده در نظر گرفته شده است که در آن یک جریان با سرعت کم به منظور تأمین زمان نگهداری اضافی، جهت انجام عمل ته نشینی بیشتر ذرات نامحلول پیش بینی شده است. در بهره برداری از تانک ته نشینی برقراری زمان کافی که حداقل یک ساعت است جهت هر چه کاملتر شدن واکنش بین مواد سخت، سیلیکات موجود در آب و مواد شیمیایی اضافه شده بسیار مهم می باشد. به همین ترتیب در مرحله شفاف سازی، کنترل دقیق مواد شیمیایی اضافه شده با انجام نمونه گیریهای متوالی نه تنها برای تعیین عناصر سازنده آب خارج شده

از تانک بلکه برای تعیین عناصر سازنده آب ورودی و لجن از قسمتهای مختلف تانک مورد نیاز است. مواد شیمیایی به صورت مخلوط با آب تصفیه شده و به صورت محلول رقیق به تانک ته نشینی وارد می گردد. محلول رقیق در مخزنی که مجهز به مخلوط کننده های مکانیکی است مخلوط شده و به طور مداوم با کیفیتی ثابت نگه داشته می شود. جریان این محلول از تانک مخلوط کننده به تانک ته نشین بوسیله کنترل اتوماتیک که متناسب با جریان آب ورودی است انجام می گردد. این محلول در یک مخزن غیر مداوم با استفاده از مواد شیمیایی خشک آماده شده و به داخل مخزن مخلوط کننده فرستاده می شود مواد جامد موجود در محلول رقیق شیمیایی تمایل به ته نشین شدن و مسدود کردن لوله های توزیع کننده این ماده را دارند که برای رفع این مشکل باید آنرا دائماً تحت جریان مداوم از سیستم خارج کرد.

۳-۴-۴- مرزله فیلتراسیون:

فیلترها با فشار عمودی برای گرفتن مواد باقیمانده از آب تصفیه شده در تانکهای ته نشینی استفاده می شوند. فیلترها همیشه در حالت موازی مورد بهره برداری قرار می گیرند تا به این وسیله مادامی که فیلترهای کثیف شده احیا می شوند فرآیند بطور مداوم صورت گیرد. شکل زیر فیلتری با فشار عمودی را نشان می دهد.



شکل ۳-۴

فیلترها با استفاده از ذغال آنتراسیت از ریز به درشت پر می شوند آب در طول فیلتر شدن از میان ذغال عبور کرده و سپس آب فیلتر شده از قسمت تخلیه سیستم جمع آوری می شود.

هنگامیکه عملیات فیلتر کردن انجام می گیرد، مواد معلق که از آب گرفته می شوند در قسمت بستر بالایی فیلتر جمع آوری شده و به تدریج دبی آب ورودی به فیلتر کم شود. جهت جریان آب در درون فیلتر در فواصل زمانی از پیش تعیین شده بر حسب افت فشار درون فیلتر یا تجربه عملیاتی معکوس می شود و بستر فیلتر شستشو می شود.

سرعت شستشو در حدود 15 gal/min به ازای هر فوت مربع از سطح فیلتر است و این شستشو برای مدت تقریبی ۱۰ دقیقه ادامه می یابد. برای انجام این عمل آب فیلتر شده باید مورد استفاده قرار گیرد. عملیات شستشو، حجم بستر فیلتر را در حدود $\frac{1}{3}$ برابر منبسط می کند و لجن انباشته شده را به مخزن ته نشینی جاری می سازد. فیلتر در فواصلی که میزان آن وابسته به تجربیات بهره برداری است بایستی مورد بازرسی قرار گیرد. گاهی ضروری است که ذغال برای تمیز کردن و طبقه بندی مجدد تخلیه شود.

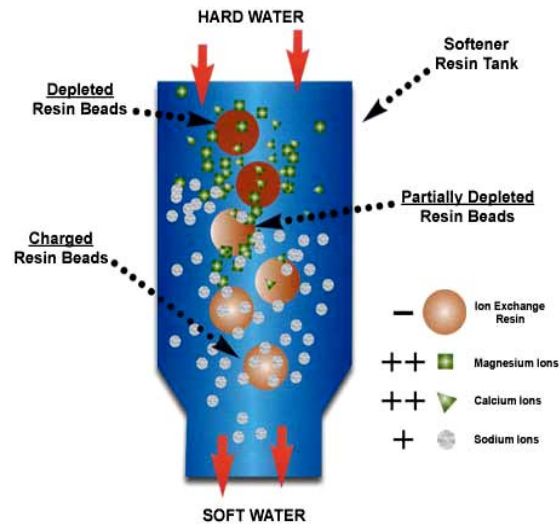
۴-۴-۴- مرملة تبادل یونی:

آب فیلتر شده اگر چه عاری از مواد معلق می باشد ولی ممکن است هنوز هم سختیهای همراه داشته باشد که آنها را قبل از استفاده آب از دیگ بخار باید گرفته شود. تقریباً تمامی سختیهای باقیمانده در مبدل‌های زئولیت که در آن یونهای نامحلول منیزیم و کلسیم (سختی) با یونهای بی ضرر سدیم تعویض می شوند، گرفته می شود. واحدهای زئولیت در حالت موازی استفاده می شوند به طوری

که می توان زمانی که یکی مورد استفاده قرار می گیرد، دیگری مورد احیاء قرار گیرد. رزین ژئولیت در یک لایه ذغال آنتراسیت نگهداری می شود. (موقعی که از صفحه فیلتر استفاده شود، ذغال حذف می شود). که فیلترهای جمع کننده را می پوشاند و لوله های اتصال آن در قسمت پایین مبدل قرار می گیرد.

هنگامی که سختی آب خروجی از مبدل به مقدار از پیش تعیین شده 0.3 ppm تا $1/5$ برسد سیستم باید از سرویس خارج شده و پس از انجام عملیات شستشوی معکوس، احیاء و آبکشی شده وارد سرویس شود. ورود جریان در شستشوی معکوس از قسمتی است که معمولاً آب تصفیه شده توسط ژئولیت ها از آن خارج می شود. این نوع شستشو که به وسیله آب تصفیه کننده ژئولیت صورت می گیرد. ذرات معلق موجود در بستر را جدا نموده و با استفاده از انحلال سطح پوشیده بستر آن را نرم می کند.

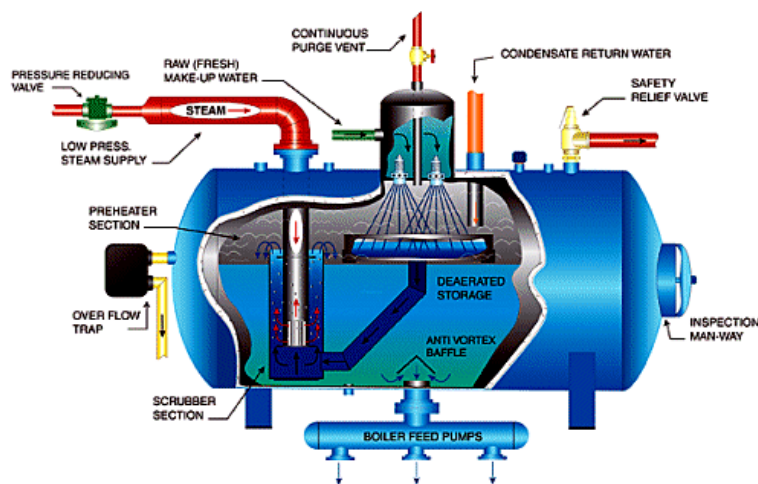
شستشو حدود ۱۰ دقیقه ادامه می یابد تمام آب شستشو به سمت فیلترها بازگشت داده می شود. حمل احیاء رزین ژئولیت سپس به وسیله عبور محلول غلیظ کلرید سدیم یا آب نمک از داخل مبدل با سرعت ثابت ۶ تا ۸ پوند نمک به ازای هر ft^3 از ژئولیت انجام می شود. محلول آب نمک در واحد رقیق شده و به تدریج از بین می رود. در پایان واحد آبکشی می شود و این عمل تا زمانی که سختی آب خارج شده از مبدل به مقدار قابل قبولی که میزان آن از صفر تا 0.5 ppm است برسد، انجام می گردد ژئولیت سپس به سیستم بازگردانده می شود. بدین ترتیب زمان لازم برای شستشوی معکوسی، احیاء و آبکشی ممکن است اندکی بیش از یک ساعت تا $2/5$ ساعت باشد. شکل زیر نمایی از احیاء ستون تبادل یونی می باشد.



شکل ۴-۴

۵-۴-۴- مرحله هوازدایی:

هوازدایی با رفع اکسیژن و دی اکسید کربن از آب خام انجام می شود. اهمیت جلوگیری از خوردگی، با در نظر گرفتن مرحله ای جداگانه در تصفیه آب برای دیگهای بخار توجیه می شود. هوازدایی معمولاً به وسیله مخلوط کردن آب با بخار فشار پایین انجام می شود. آب به یک توده از بخار پاشیده شده و گازهای نامحلول آن وارد بخار می شود و از آنجا به اتمسفر تخلیه می گردد.



شکل ۴-۵

در عملیات هوازدايي این مسئله بسیار مهم است که درجه حرارت آب تا نقطه جوش افزایش داده شود تفاوت بیش از سه درجه بین حرارت آب و بخار نشان می دهد که هوزدا (*Deaerator*) به طور مطلوب عمل نمی کند.

۶-۴-۴- مرزله تصفیه داخل:

آخرین مرحله در تصفیه آب دیگ بخار شامل اضافه نمودن یک یا چند عامل به آب موجود در دیگ بخار است. این عوامل عبارتند از:

۱. فسفات سدیم که باقیمانده سختی موجود در آب را ته نشین می نماید لجن ته نشینی شده از طریق مسیر دورریز آب (*Blow down*) تخلیه می شود.
۲. سولفیدسدیم که ذرات اکسیژن آزاد در آب را رفع می کند.
۳. عوامل ضد تشکیل کف که از تجمع کف روی سطح آب دیگ بخار و همراه شدن ذرات آب با بخار جلوگیری می نماید.
۴. تصفیه کنندگان لجن که از ته نشین شدن لجن در محلهایی از سیستم که آب با سرعت کم در حرکت می باشد جلوگیری می کند.

فصل پنجم: بهسازی شیمیایی داخلی دیگهای بخار

اهداف فصل:

- بیان انواع روشهای بهسازی شیمیایی آب در داخل دیگ بخار

- بیان مواد مورد استفاده برای این منظور

بهسازی شیمیایی داخلی دیگهای بخار:

بعد از تصفیه مقدماتی آب خوراک دیگ های بخار هنوز مقادیر جزئی از ترکیبات در آب باقی می ماند. برای کاهش آثار زیانبار این گونه ترکیبات بهسازی داخلی دیگ بخار انجام می شود، که شامل:

- رسوب دادن کلسیم و منیزیم
- شلاته کردن (*Chelation*) کلسیم و منیزیم
- جلوگیری از خوردگی دیگ های بخار
- جلوگیری از خوردگی تنشی
- جلوگیری از *Carry over* و تشکیل رسوب سیلیس
- زلال سازی آب دیگ بخار
- جلوگیری از تشکیل کف در دیگ های بخار

۱-۵- رسوب دادن کلسیم و منیزیم

می توان با استفاده از اضافه کردن مواد زیر به این منظور دست یافت:

الف) فسفات

بدون توجه به روش نرم سازی آب معمولاً مقداری سختی در آب تصفیه شده باقی می ماند. برای جلوگیری از تشکیل رسوبات قلیایی خاکی در دیگ های بخار با فشار 2000 psi ، فسفات اضافه کرده که فسفات در محلول قلیایی، کلسیم و منیزیم را به صورت یک لجن نرم پراکنده رسوب می دهد. با توجه به قلیابیت نمک از نمکهای فسفات مناسب استفاده می شود. بهترین روش تزریق،

تزریق مستقیم محلول به داخل *Steam Drum* است که توسط یک تلمبه زمان دار یا ظرفی که دارای فشار می باشد انجام می گیرد. ماده شیمیایی باید نزدیک به لوله های پایین آورنده آب وارد شود تا از تداخل یا اتصال با لوله *Blow Down* جلوگیری به عمل آید.

اگر استفاده از سیستم تزریق میسر نباشد می توان از پلی فسفاتها استفاده کرد این ترکیبات به سرعت در دیگ بخار به وسیله آب داغ قلیایی هیدرولیز شده و ارتوفسفات می دهند. در صورت استفاده از پلی فسفاتها، قلیائیت آب دیگ بخار کاهش می یابد.

در صورتی که دمای خوراک بالا باشد و خطوط انتقال آب طولانی و یا زمان ماند در سیستم پیش گرمکن زیاد باشد استفاده از پلی فسفاتها امکان پذیر نخواهد بود.

ب) کربنات سدیم

هنگام استفاده از کربنات سدیم، تأکید زیادی می شود تا از تشکیل $CaCO_4$ بدون آب جلوگیری شود زیرا محلول به صورت کریستال در آمده و مستقیماً به صورت لایه سخت و چسبنده روی سطوح داغ رسوب می کند. علاوه بر سولفات کلسیم، متاموسیلیکات کلسیم، $CaSiO_3$ و ارتودی سیلیکات منیزیم هیدراته $Mg_3Si_2O_7 \cdot 2H_2O$ نیز در آب دیگ رسوب می کنند یعنی کریستالها به صورت ذرات مجزا در آب وجود ندارند و هنگام رسوب روی سطح داغ ظاهر می شوند. کربنات کلسیم و هیدروکسید منیزیم اغلب در این نوع رسوبات یافت می شوند، اما فقط به عنوان کریستالهای آزادی که به طور ناخواسته روی بدنه یکی از سه نوع رسوب اصلی بالاته نشین می گردند. کربنات سدیم در دیگ های بخار با فشار کمتر از $20 \cdot psi$ برای جلوگیری از تشکیل رسوب به کار می رود. در فشارهای بالاتر قلیائیت ناشی از تجزیه کربنات اضافی زیاد می شود که افزایش *Blow down* می توان نسبت کربنات به سولفات را در محدوده مناسب قرار داد.

۲-۵- شلاته کردن کلسیم و منیزیم

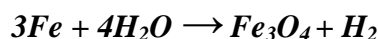
با استفاده از مواد شلاته کننده می توان رسوبات ناشی از فلزات قلیایی خاکی را کنترل کرد. مواد شلاته کننده با تشکیل کمپلکس های محلول با کلسیم و منیزیم خیلی بیشتر از بهسازی فسففات یا سودااش برای نمکهای نامحلول، دیگ های بخار را تمیز نگه می دارند.

دو نمونه از شلانت هایی که در بهسازی آب به کار می روند عبارتند از نمکهای اتیلن دی نیترو لوتراستیک اسید *EDTA* و نیتریلوتری استیک اسید *NTA* می باشند.

کلسیم و منیزیم با *EDTA*, *NTA* شلونات قابل حل تشکیل می دهند که به صورت محلول در محیط باقی می ماند. محلول بودن این مواد آنها را برای تمیز کردن دیگ های بخار مفید می سازد، اما باید مقدار آنها به دقت انتخاب شود چون اگر میزان شلانت زیاد باشد در حضور O_2 باعث خوردگی شدید می شود. شلانت هایی که برای اصلاح آب به کار برده می شوند شامل مواد پراکنده کننده و ضد کف نیز هستند.

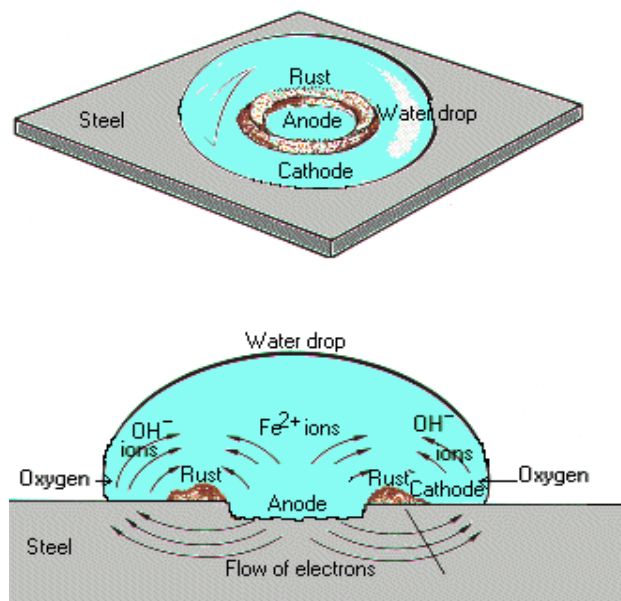
۳-۵- جلوگیری از خوردگی دیگ های بخار

در اکثر روشهای جلوگیری از خوردگی اساس محافظت فلز دیگ بخار، بر تشکیل و باقی ماندن یک لایه فیلم محافظ نازک بر روی سطح فلز استوار است. این فیلم محافظ در دیگهای بخار، مگنتیت بوده که از واکنش آهن با آب تشکیل می شود.



مگنتیت مهمترین محصول خوردگی در دماهای مختلف دیگ های بخار است. مگنتیت مانعی است با ضخامت و تخلخل مناسب که سرعت اکسایش فلز را بدون اختلال در انتقال حرارت کم می کند،

مگنتیت بهتر است متراکم باشد تا متخلخل، تا از محبوس شدن آب دیگ بخار و متراکم شدن آن زیر لایه های رسوب خودداری شود. ضخامت Fe_3O_4 در دیگهای بخار به حدی می رسد که به آن ضخامت بحرانی گویند تا حدی که متخلخل شده و در اثر مقاومت فیلم در مقابل مهاجرت اتمهای آهن سرعت خوردگی ثابت می گردد. خوردگی که در شکل مشاهده می کنید خوردگی اکسیژن به علت وجود رسوب یا خراشی می باشد که در سطح فلز ایجاد می شود.



شکل ۱-۵

این فیلم در محدوده $pH=11-12$ پایدارتر است و به همین دلیل دیگ های بخار با آبهایی که حلالیت قلیایی دارند کار می کنند، با استفاده از روشهای زیر به این مهم می پردازیم:

الف) کنترل قلیائیت

تعیین میزان انواع قلیائیت با استفاده از محلول استاندارد اسید به روش تیتراسیون، یکی از روشهای کنترل قلیائیت دیگ های بخار است. با اندازه گیری قلیائیت فنل فتالین و متیل اوانژ، می توان

غلظت تقریبی هیدروکسید، کربنات و بی کربنات را در آبها تعیین نمود. این مقادیر در کنترل خوردگی و جلوگیری از تشکیل رسوب دیگ های بخار اهمیت دارند.

ب) حذف کننده های اکسیژن *Oxygen scavengers*

وجود اکسیژن در مخازن بخار باعث خوردگی به صورت حفره ای می شود بنابراین در حذف اکسیژن از آب باید دقت کرد. هوازداپی تحت خلاء میزان اکسیژن را به مقدار $1, \text{E} - 0, \text{E} - 0, \text{E}$ کاهش می دهند. آثار خوردگی مقدار بسیار کم اکسیژن روی *Steam Drum* ناچیز و قابل صرفه نظر کردن است. اگر بیش از اندازه از هوازدا برای حذف اکسیژن استفاده شود اغلب آب با غلظت اکسیژن بالاتری تولید می شود، به هر حال بایستی غلظت اضافی از مواد حذف کننده اکسیژن، مثل سولفید یا هیدازین در آب خوراک و آب دیگ بخار موجود باشد تا به عنوان حذف کننده اکسیژن عمل کنند. باید مواد کاهش دهنده اکسیژن، قبل از سیستم پیش گرمکن اضافه شود به طوری که کاهش اکسیژن از دیگ بخار محافظت کند. سولفیت سدیم و هیدرازین از جمله مواد هوازدا می باشند.

۴-۵- جلوگیری از خوردگی تنش

خوردگی تنش هنگامی رخ می دهد که فضای بین دانه ای در فولاد با اکسیدها پر شوند و اگر فولاد یا فلز بیش از محدوده مقاومت کششی آن تحت تنش باشد این شکست اتفاق می افتد. بنابراین اگر جوشکاری یا تنش زدایی به طور مناسب انجام نشده باشد سیستم ذخیره قلیا که برای کنترل قلیائیت لحاظ کرده بودیم باعث خوردگی تنش ناشی از قلیا می گردد. دو نوع روش شیمیایی برای جلوگیری از این عمل استفاده می شود:

الف) استفاده از بازدارنده های خاص برای کنترل شکستگی بین دانه ها که در آن با افزون مواد شیمیایی بازدارنده مانند نترات سدیم- تانین های متراکم مثل کوئراکو، به آب دیگ بخار از شکستگی ناشی از قلیا جلوگیری می شود.

ب) استفاده از روش فسفات-*pH* هماهنگ برای کنترل قلیائیت به منظور جلوگیری از ایجاد پدیده شکستگی باید یون هیدروکسیل آزاد وجود داشته باشد، محلولهای تری سدیم فسفات در اثر هیدرولیز، قلیائیت کافی برای جلوگیری از خوردگی تولید می کنند اما هیدروکسیدسدیم که در اثر تبخیر آزاد شده باقی نمی ماند. بنابراین برای کنترل قلیائیت، استفاده از روش غلظت فسفات-*pH* هماهنگ توصیه می شود. این روش برای دیگ های بخار کشتی ها که از آب حاصل از تبخیر و نیز برای دیگ های ثابتی که از آب بدون املاح به عنوان آب جبرانی استفاده می کنند مناسب است. در آبهایی که حاوی قلیائیت کربنات زیادی هستند نمی توان استفاده کرد زیرا در دیگ بخار کربنات بعداً به قلیای آزاد تبدیل می شود و مقداری سدیم فسفات مورد نیاز را افزایش می دهد.

در عمل فسفات، به داخل *Steam Drum* تزریق می شود. اگر فسفات به آب خوراک اضافه شود بهتر از هگزامتافسفات عمل می کند، زیرا به صورت فسفات کلسیم در لوله ها رسوب نمی کند.

۵-۵- جلوگیری از Carry over و تشکیل رسوب سیلیس

به علت تمایل سیلیکاتها برای تولید رسوب در دیگ های بخار، لازم است غلظت آن در آب خوراک تا حد امکان کاهش یابد. سیلیس موجود در بخار باعث تولید رسوبات با درجات مختلف چسبندگی در لوله های *Super Heater* ها و پره های توربین ها می گردد. راندمان توربین حتی با لایه نازکی از رسوب به شدت کاهش می یابد.

پدیده کف کردن مکانیکی سیلیس همیشه اتفاق می افتد در اثر این کف کردن مقداری سیلیس به داخل بخار منتقل می شود مقدار این سیلیس در مقایسه با مقدار سیلیسی که در اثر تبخیر وارد بخار می شود ناچیز می باشد هرچه فشار زیاد شود، میزان سیلیس وارد شده به بخار در اثر تبخیر به صورت لگاریتمی زیاد می شود.

در بهسازی مهمترین مرحله، مرحله جلوگیری از فرار سیلیس به داخل بخار است. فراریت سیلیس نسبت مستقیم با غلظت آن در دیگ بخار و فشار کاری در دیگ بخار و نسبت عکس با pH آب دارد. افزایش نمکهای مختلف مثل کلرید سدیم، سولفات سدیم و تری سدیم فسفات به آب دیگ باعث کاهش غلظت سیلیس در بخار می گردد.

۶-۵- زلال سازی آب دیگ بخار

اگر چه مقدار رسوبات در دیگ بخار به علت بهسازی داخلی کم می باشد اما برای جلوگیری از تشکیل و رشد کریستالهای نامحلول و تجمع آنها بهتر است که به آب ماده پراکنده کننده اضافه شود. اگر مانعی برای رشد لجن وجود نداشته باشد لجن در جاهایی که سرعت جریان آب کم است جمع می شود و از چرخش آب جلوگیری می کند و در فشارهای بالا و در اثر حرارت لجن در لوله های به صورت پخته در می آید و رسوبات متخلخلی تولید می کند که باعث خوردگی داخلی دیگ بخار می شوند.

سالهای زیادی از ترکیبات آلی که تشکیل محلولهای کلوئیدی می دهند استفاده می کردند، اما با توسعه و بهبود پلیمرهای آلی سنتزی با کارایی زیاد از آنها برای پراکنده کردن رسوبات غیر محلول استفاده کردند. از جمله پراکنده کننده های آلی طبیعی می توان به تانین ها که یک توده متراکم و غیر چسبنده با کربنات کلسیم و هیدروکسید منیزیم تشکیل می دهند اشاره کرد که از طریق

Blow Down متناوب از دیگ بخار حذف می شوند. تانین همچنین از انعقاد ذرات کلوئیدی توسط الکترولیتها جلوگیری می کند و آنها را به صورت یک بسته احاطه می کند.

لیگنین های سولفونه که از واکنش خمیر چوب با بی سولفیت سدیم تهیه می شوند، برای پراکنده کردن اکسیدهای آهن و فسفاتها مناسب بوده و از نظر اقتصادی مقرون به صرفه می باشند. همچنین آنها ذرات کلوئیدی را محافظت می کنند و با پوشش دادن این گونه ذرات یک محلول کلوئیدی شفاف ایجاد می کنند.

ترکیبات دیگری که جهت بهسازی لجن به کار می روند عبارتند از نشاسته، کوئبراکو، پیروگالول، آلگنیات سدیم و مانورونات سدیم است.

عملی که این پراکنده کننده ها انجام می دهند معلق نکه داشتن نمکهای نامحلول فسفاتهای کلسیم و منیزیم تا به آنها اجازه رسوب در نواحی انتقال حرارت ندهند.

دو نوع پلیمر آنیونیک (پلی الکترولیتها) که عبارتند از پلی اکریلات و پلی متاکریلات می باشند و در دیگ های بخار با ذرات غیر قابل حل ترکیب شده، وارد واکنش سطحی می شوند و از رشد کریستالهای بعدی جلوگیری می کنند. در فشارهای حدود $60-90\text{ psi}$ پلی اکریلاتها بهتر از پلی متاکریلاتها عمل می کنند و هر دو این پلیمرها از پراکنده کننده های آلی طبیعی بهتر می باشند.

۷-۵- جلوگیری از تشکیل کف در دیگ های بخار

از جمله عوامل ایجاد کف در دیگ های بخار عبارتند از:

غلظت زیاد نمک، قلیائیت، مواد معلق بسیار ریز به خصوص اکسیدهای آهن و مس، ترکیبات کلوئیدی مثل گل و لای و روغنهای صابونی شونده، همچنین حبابهای CO_2 ایجاد شده در اثر تجزیه کربناتها سبب ایجاد یک لایه کف می شوند. برای کنترل پدیده کف در دیگ های بخار در ابتدا از امولسیون روغن کرچک *Castor oil* استفاده می شود ولی این روغن اثر زیانبار شدیدی داشته، به

سرعت با اسید رسینولیک صابونی می شوند و در نتیجه تشکیل کف را شدت می بخشد. استفاده از پلی آلکانل که به راحتی تشکیل صابون نمی دهند به عنوان ضد کف توصیه می شوند. ضد کفها و دیگر بازدارنده های کف باعث می شوند که حبابهای بخار به محض تشکیل روی سطح انتقال حرارت به هم چسبند و تولید حبابهای نسبتاً بزرگ نمایند. پلی آمیدها به دلیل آنکه به راحتی با یونهای هیدروژن تشکیل پیوند هیدروژنی می دهند و به شدت در فضای بین بخار- مایع که در اثر تولید حباب ایجاد شده جذب می گردند و سبب تخریب نیروهای پایدار کننده حباب می شوند بنابراین به عنوان مواد ضد کف استفاده می شوند. پلی آمیدها در دیگهایی با فشار پایین که شامل غلظت های زیادی از جامدات حل شده هستند مؤثرترند.

۸-۵- بازدارنده های خوردگی برای سیستم های کندانس بفار

عامل مهم خوردگی در سیستم کندانس CO_2 می باشد که در دیگ های بخار به علت تجزیه حرارتی کربناتها و بی کربناتهای موجود در آب خوراک تولید می شود. وقتی بخار کندانس می شود قسمتی از CO_2 در بخار کندانس شده حل و تا حدی نیز هیدراته می گردد و اسید ضعیف H_2CO_3 تشکیل می شود این اسید کمی تجزیه می گردد و یون هیدروژن آزاد می کند.

اسید کربنیک مثل دیگر اسیدها در لوله ها، زانویی ها، شیرها و سه راهی ها در تله های بخار و در شیرهای کنترلی که تغییر ناگهانی فشار دارند و نیز در جاهایی که گازهای غیر قابل کندانس وجود دارد، خوردگی از نوع کندگی *Gouge* و یا حفره ای *Groove* ایجاد می کند. فعالیت خوردگی اکسیژن خیلی سریعتر از CO_2 است. در صورت وجود CO_2, O_2 خوردگی خیلی شدیدتر از زمانی است که به صورت تنها باشند، بخصوص وقتی $pH < 7$ باشند.

بازدارنده های خوردگی مثل آمونیاک و آمین های فرار، اسید کربنیک را خنثی می کنند و pH را بالا می برند. آمونیاک به علت ارزان بودن، وزن مولکولی پایین و حمل و نقل نسبتاً آسان آن استفاده

می شود، یکی از معایب عمده مصرف آمونیاک این است که اگر O_2 در pH بالای ۸٫۳ وجود داشته باشد خوردگی فلزات غیر آهنی به ویژه برنج و دیگر آلیاژهای مس به وجود می آید حضور آمونیاک این خوردگی خیلی شدید تر می شود.

فصل ششم: خوردگی در دیگ بخار

اهداف فصل:

- بررسی انواع خوردگی در دیگ بخار

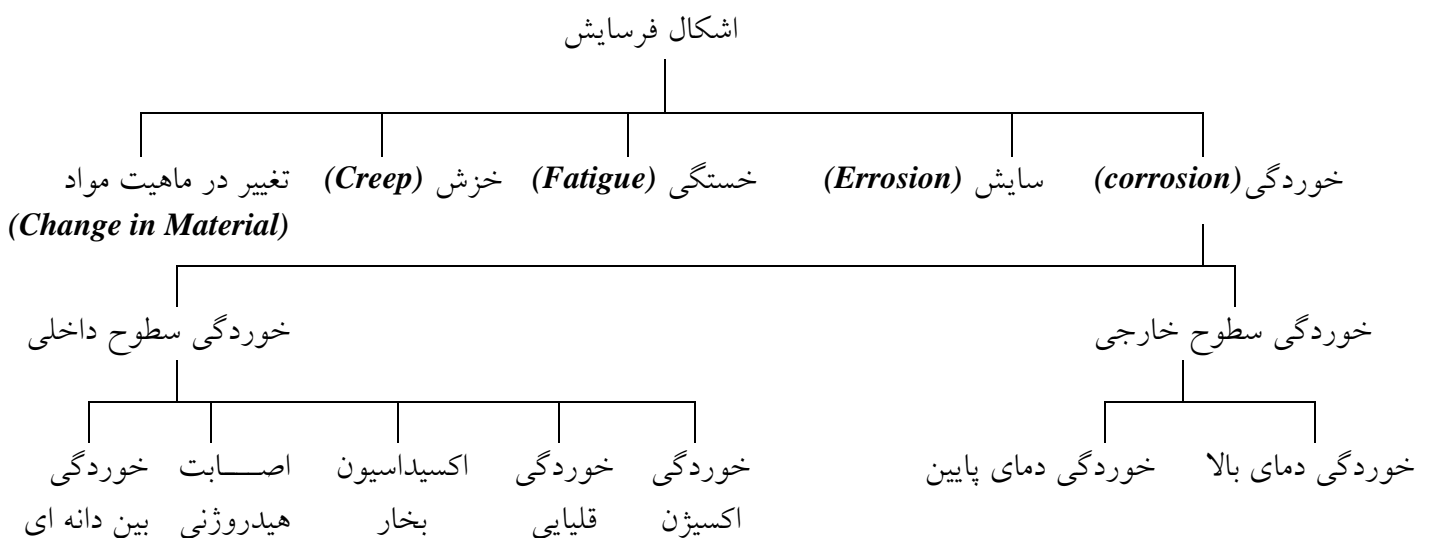
- بررسی خوردگیهای در اجزاء دیگر

خوردگی و عوامل مخرب در اجزای دیگ بخار

در هر جایی که از فلزات استفاده شود خوردگی امری اجتناب ناپذیر خواهد بود. خوردگی در دیگهای بخار دارای شاخصهای بالایی از نظر هزینه است. با این وجود عدم خوردگی ناممکن است. لکن با انتخاب مواد مناسب، طراحی اصولی و نیز بکارگیری روشهای صحیح بهره برداری می توان از هزینه های فوق العاده آن کاست.

از آنجائیکه دیگ بخار تحت دما و فشار بالا کار می کند لذا مسئله فرسودگی در تمام اجزاء جوش خورده و اتصالات آن از اهمیت خاصی برخوردار است. نمونه گیری در فواصل منظم از آب یا بخار و بازرسی متناوب تجهیزات در مواقعی که دیگ بخار بدلیلی کار نمی کند نیز از تخریبهای غیره منتظره جلوگیری می نماید.

بطور کلی اشکال خوردگی که غالباً در دیگهای بخار بوقوع می پیوندند بشرح ذیل دسته بندی می شوند:



در میان عوامل فرسایشی خوردگی مسئله ای است که بیشتر جلب توجه کرده و به دو بخش زیر تقسیم می شود:

۱. قسمتهایی که تحت تأثیر گاز احتراقی قرار دارند.

۲. بخشهایی که در تماس با سیال داخلی هستند.

۱-۶- خوردگی سطوح خارجی (نوامی تمت تأثیر گاز احتراقی)

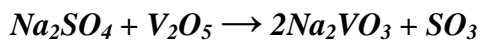
۱-۶-۱- خوردگی در دمای بالا (*High temperature corrosion*)

در دیگهای بخار خوردگی مواد فولادی در فضای گازهای احتراقی شدید بوده و با افزایش دما تشدید می شود موادی که شامل **Cr** هستند بویژه فولادهای زنگ نزن که بیش از ۱۲٪ کرم دارند بطور قابل ملاحظه ای در مقابل خوردگی مقاومت نشان می دهند. محیطهای توأم با مواد خورنده در دمای بالا باعث خوردگی بیشتری شده که معمولاً به آن خوردگی در دمای بالا گفته می شود.

از بارزترین محیط خورنده در دمای بالا محیطی است که شامل وانادیم بوده و خوردگی توسط خاکستر سوخت که شامل اکسید وانادیم است ایجاد می گردد. در دیگهای بخاری با سوخت نفت (*Oil fuel*)، سولفات سدیم با پنتواکساید وانادیم، در حین احتراق ترکیب شده و تشکیل یک پوشش

با ویژگی خوردگی بالا و مذابی شکل به نام **Slag** بر روی سطوح تحت گاز **Super Heater** **Reheater** را می نماید. **Slag** ذوب شده تمایل به حل نمودن هر نوع فولاد تحت تماس داشته و در نتیجه منجر به ضعف در ساختار لوله ها می گردد. اما همچنانکه ذکر شد بالا بودن کرم در آلیاژ معمولاً بیشترین مقاومت و مصونیت را ایجاد خواهد نمود گرچه این پدیده در فولادهای زنگ نزن به صورت خوردگی موضعی معمول بوده که بایستی بدان توجه نمود.

نقطه ذوب پنتواکسایدوانادیم خیلی بیشتر از دمای فلز لوله دیگ بخار است اما تشکیل سولفات سدیم در احتراق و افزایش آن به فضای کوره منجر به کاهش نقطه ذوب خاکستر به زیر نقطه دمای لوله دیگ بخار خواهد شد.



نقطه ذوب $1625^{\circ}F$ $1215^{\circ}F$ $1165^{\circ}F$

خوردگی قابل ملاحظه ای در محدوده وسیعی از دماهای بالای گاز و دمای بالای فلز رخ می دهد. روشهای ذیل می توانند در کاهش این نوع خوردگی مؤثر می باشند:

۱. اضافه کردن اکسید کلسیم و یا اکسید منیزیم به سوخت که باعث بالا بردن دمای ذوب خاکستر شوند.

۲. پاک سازی تناوبی لوله ها توسط دمنده های دود (*Soot blowers*)

۳. انتخاب سوخت مناسب و یا تصفیه آن از عناصر مضر.

۴. در نظرگیری مواردی مانند بهینه سازی شکل هندسی کوره، ترتیب لوله ها، دمای فلز، دمای گاز و محل قرار گیری دمنده های دود و انتخاب صحیح مواد در طراحی دیگ بخار.

۲-۱-۶- خوردگی در دمای پایین (*Low temperature corrosion*)

در دیگهای بخار این نوع تخریب در خلال خاموش سازی رخ داده و اغلب مرتبط به خوردگی نقطه شبنم است و حتی ملاحظه گردیده که در شرایط بحرانی این خوردگی در فولاد به میزان $0.5''$ در سال نفوذ نموده است. خوردگی مذکور معمولاً در قسمتهای *Cold end Economizer* (ناحیه ورودی هوا و خروجی گاز) مربوط به *Air heater*، نواحی بازیاب حرارتی و نیز در لوله های دیگ بخار *Self support* مشهود است، این نوع خوردگی موقعی رخ می دهد که گازهای حاصل از

دمایی سوخت به زیر نقطه شبنم رسیده و بخار آب به شکل تقطیر بر روی سطوح ایجاد می شود. بدیهی است که این نوع تخریب با حضور محصولات سولفوری (SO_2 or SO_3) تسریع می گردد و با وجود رطوبت منجر به اسید سولفوریک خواهد شد، بنابراین بالاترین مقدار سولفور در سوخت و کمترین دما در گاز خروجی بیشترین خوردگی را موجب خواهد شد. تجربه نشان داده است که اگر دمای آب تغذیه به *Economizer* بالاتر از حداقل میزان دمای معین نگهداشته شود مقدار خوردگی را می توان به حد مجاز ایمنی کاهش داد. همچنین این پدیده در نواحی لوله های دیگهای بخار صنعتی و *Package* بویژه در نواحی که از مواد ریختگی که به لحاظ آب بندی استفاده گردیده (مواد دیر گداز) مشهود است این مسئله در خلال توقف دیگهای بخار و با توجه به حضور خاکستر جمع شده و جذب رطوبت اتمسفر رخ می دهد. می توان با بکارگیری موارد زیر از خوردگی مذکور جلوگیری کرد:

۱. پاک سازی سریع خاکستر و دوده و دیگر محصولات احتراقی بعد از خاموش سازی از لوله ها و سطحی که با گاز در تماس است.
۲. شستشوی این سطوح بطور کامل با آب به منظور حل نمودن، رقیق ساختن و از بین بردن باقی مانده ترکیبات گوگرد و خشک سازی بعد از این شستشو توسط دمیدن هوا در دیگ بخار.
۳. تمام سطوح پاک شده بایستی توسط روغن و یا نفت با غلظت مناسب به منظور جلوگیری از گرد و غبار پوشش داده شوند.
۴. قرار دادن آهک زنده *Unslaked lime* در کوره در حین خارج سازی دیگ بخار از سرویس به منظور جذب رطوبت داخل دیگ بخار در ضمن باید آهک هنگامیکه بشکل خمیری در می آید تعویض گردد.

۵. سوخت موجود باید از نظر محتوی گوگردی ارزیابی گردد و چنانچه از گوگرد بالایی برخوردار است به سوختی با گوگرد پایین تبدیل شود و با کامل سازی احتراق میزان دوده (*soot*) کاهش خواهد یافت.

۶. طراحی مناسب با در نظر گرفتن مسیر پس خور (*Bypass line*) و یا سیستم سیرکولاسیون مجدد، استفاده از *Steam air Heater* کافی به منظور ورود هوا با دمای مساعد به *Gas Air Heater* و نیز انتخاب صحیح مواد.

۲-۶- فوردهگی سطوح داخلی (فوردهگی نواهی داخلی لوله ها):

این خوردگی معمولاً در لوله های آب و بخار ظاهر شده و اساساً بصورت خوردگی حفره ای و موضعی مشهود است. این پدیده تابعی از کنترل کیفیت آب تغذیه از نظر عملیات شیمیایی و آماده سازی و اسیدشوئی نیروگاه ها است که در صورت اشکال هر یک از موارد خوردگی در تجهیزات ایجاد می شود.

۲-۶-۱- فوردهگی اکسیژن (*Oxygen Corrosion*)

حضور گازها بویژه اکسیژن نامحلول در آب تغذیه پدیده خوردگی را ایجاد می کند نتیجه اکسیژن نامحلول در آب تغذیه ایجاد پدیده خوردگی حفره ای است. حفره دار شدن نوعی خوردگی شدید موضعی است که باعث سوراخ شدن فلز می شود. حفره ها را غالباً به سختی می توان دید زیرا اندازه آنها کوچک بوده و اغلب بوسیله محصولات حاصل از خوردگی پوشیده می شود این خوردگی بیشتر در اکونومایزر، *Drum* های بخار و لوله های تغذیه رایج است. منطقی ترین روش جلوگیری از خوردگی گازها، خروج به موقع آنها از سیستم توسط *Dearator* قبل ورود به سیستم می باشد که بایستی مقدار گازها پیوسته کمتر از 0.007ppm باشد. علاوه بر این باید برای خارج

کردن اکسیژن از مواد شیمیایی مناسب هنگام بهسازی آب استفاده نمود. شکل زیر نمونه هایی از *pitting* (حفره اکسیژن) می باشد.



شکل ۶-۱

۶-۲-۲- فوردهگی قلیایی (Caustic Corrosion)

این خوردگی ناشی از تمرکز OH در سیال محبوس شده زیر رسوبات بوده و نتیجه آن تشکیل فرم پیچیده ای از ترکیبات آهنی قلیایی است که منجر به حل نمودن لایه محافظ اکسید آهن Fe_3O_4 می شود خوردگی مذکور بندرت دیده شده و فقط در دیگهای بخار با فشار پایین مشاهده می شود این امر ناشی از تصحیح و تکمیل عملیات شیمیایی بر روی آب تغذیه دیگ بخار است.

۶-۲-۳- اکسیداسیون فولادهای زنگ نزن توسط بخار (Steam Oxidation)

معمول است که لوله های زنگ نزن فولادی در دمای عادی تشکیل یک پوشش محافظ اکسید گرم بر روی سطح خود می دهند بطوریکه این پوشش مانع پیشرفت خوردگی می گردد اما مشخص شده که پیشرفت اکسیداسیون تحت بخار با دمای بالا بویژه در موقعیت *Overheating* سریع تر است. بررسی آزمایشگاهی که پیرامون مقطعی از فولاد زنگ نزن اکسید شده انجام گرفته حاکی از وجود دو لایه مجزای داخلی متشکل از Cr , Ni بالا و Fe کمتر با خاصیت چسبندگی و سفتی بیشتر و لایه بیرونی با Fe قابل توجه به صورت Fe_3O_4 و مقدار اندکی $\alpha-Fe_2O_3$ است (لایه بیرونی لایه

ای است که در تماس با بخار است) این امر منجر به اختلاف دانسیته بین دو لایه می شود. لایه داخلی چگالتز و لایه بیرونی متخلخل شکننده بوده و در طی عملکرد دیگ بخار به مرور بر ضخامت این دو لایه اضافه می گردد و باعث جدایی از سطح می شود، کاهش تشکیل و جدایی این لایه ها مانع مسدود شدن لوله ها (*Clogging up*) در نواحی خم و *Super heater* های آویزان و باعث جلوگیری از ورود به توربین و نهایتاً پیشگیری از تخریب سریع لوله ها خواهد شود.

موارد زیر می تواند از میزان این نوع خوردگی کاسته و یا از تخریب سریع لوله ها بکاهد:

۱. انتخاب لوله های از نوع فولاد زنگ نزن با دانه بندی ریزتر مفیدتر است که معمولاً دانه بندی ۱۰-۸/۵ توصیه شده است.

۲. انتخاب لوله های فولادی زنگ نزن با کیفیت برتر از نظر شرایط سطح داخلی.

۳. انتخاب لوله های فولادی زنگ نزن متناسب با شرایط دمای کارکرد.

۴. کنترل و نظارت بر دما درحین سرویس دهی بمنظور جلوگیری از پدیده *Over heat*

۵. در خلال توقف دیگ بخار برش قسمتی از لوله ها بعنوان نمونه گیری و یا استفاده از اشعه γ

به جهت آگاهی از میزان خوردگی و نیز پاک سازی داخل لوله ها با شیوه های شستشوی

شیمیایی، شستشو با بخار و یا دمیدن هوا توصیه می شود.

۱۴-۲-۶- اصابت هیدروژنی (*Hydrogen Attack*)

اصابت هیدروژنی نوع شکستگی درون بلوری (*Intercrystallin*) است که هیدروژن وارد مرز

دانه های فولاد شده و تحت شرایط ویژه ای از نظر دما و فشار با کربن فولاد واکنش داده و

متان ایجاد می شود. حجم متان در مقایسه با حجم اشغالی اتمهای کربن و هیدروژن بسیار زیاد

است بنابراین واکنش منجر به اعمال فشار داخلی زیادی بین دانه های فولاد گردیده و ایجاد

ترک در ساختار می کند. آلودگی اسیدی و یا پایین بودن pH از جمله شرایطی هستند که باعث تولید هیدروژن می گردند.

موارد زیر می تواند در کاهش این تخریب مؤثر باشند:

۱. جلوگیری از ورود اسیدهای معدنی به دیگ بخار
 ۲. کنترل دقیق بر میزان pH بمنظور ممانعت از ورود pH به منطقه اسیدی
- شکل زیر نمونه ای از اصابت هیدروژنی می باشد.



شکل ۲-۶

۵-۲-۶- خوردگی بین دانه ای (*Intergranular Corrosion*):

این خوردگی در فولادهای زنگ نزن (*Stainless steel*) رخ داده و یک تخریب موضعی در مرز دانه هاست هنگامیکه فولاد در محدوده 500°C تا 800°C حرارت داده می شود و یا در این حدود آرام سرد شوند، کربن از محلول جامد جدا شده و در مرز دانه ها رسوب می کند و به علت تمایل زیاد کربن به آن، مقداری کربن به طرف آنها کشیده شده و تولید باند کاربید کربن می کند. عقیده بر این است که مناطق مجاور مرز دانه های که بدین ترتیب از مقدار لازم کربن فقیر می شوند مقاومت کافی در برابر بعضی محیطهای خوردنده را ندارند، نمونه این نوع پدیده در حین خمکاری لوله های زنگ نزن *Super Heater* رخ می دهد که بایستی پس از خمکاری عملیات حل نمودن کاربید کربن را انجام داد. برای کنترل این خوردگی روشهای ذیل پیشنهاد می شود:

۱. در صورتی که لوله ها تحت دمای بالایی قرار گرفته اند بایستی بر روی آنها عملیات حرارتی محلولی انجام شده و سپس سریعاً در آب سرد شوند.

۲. انتخاب فولادهای زنگ نزن که دارای عناصر پایدار کننده باشند.

۳. انتخاب فولادهای زنگ نزن که دارای کربن کمتر از 0.03% باشند.

۳-۶- سایش: (Erosion)

در دیگهای بخار تخریب ناشی از سایش به مفهوم از بین رفتن یک فلز در اثر حرکت یک سیال بر روی سطح فلز است که دو نوع سایش خارجی ناشی از برش خاکستر و یا گاز خروجی و سایش داخلی ناشی از حرکت سیال آب یا بخار در داخل تجهیزات دیگ بخار است. برای مقابله با آن به مواردی مانند کاربرد مواد با مقاومت بالا، طراحی صحیح مسیرها، کاربرد پوششها و کنترل دقیق بر روی عملکرد *Desuperheater* اشاره می شود.



شکل ۶-۴



شکل ۶-۳

۴-۶- خستگی (Fatigue):

خستگی شکلی از تخریب ناشی از تکرار تنش است، معمولاً شکستهای خستگی در تنشهایی زیر نقطه تسلیم و بعد از تعداد زیادی نوسانات تنش رخ می دهد، نقطه ای که خسارت ناشی از خستگی به آسانی رخ می دهد نواحی است که تحت تمرکز تنش ناشی از گیردار بودن و یا عیوب می باشد. اختلاف اندک بین ضرایب انبساط حرارتی فولادها از جمله مواردی است که بایستی در طراحی،

تعمیرات و یا ترمیم بدان توجه کامل کرد. یکی از خستگی های قابل ذکر خستگی حرارتی است که این پدیده بیشتر در مقاطع کنترل دما رخ می دهد.

۵-۶- خزش (Creep):

مقاومت به خزش در دیگهای بخار می تواند با واکنش سطوح و یا خوردگی تقلیل یابد، کاهش سطح مقطع مؤثر بواسطه تخریبهای مذکور باعث شتاب این پدیده خواهد شد. انتخاب صحیح مواد با سرعت خزش پایین و با در نظرگیری عناصر مؤثر بر این سرعت، بهینه سازی شرایط کاری و نیز نظارت دقیق بر کیفیت آب نیروگاه در کاهش خوردگی، از پارامترهای مؤثر در افت این نوع تخریب است.

۶-۶- تغییر در ماهیت مواد (Chang in materail)

با توجه به دمای بالا عملکرد دیگ بخار و با وجود انتخاب موادی متناسب با شرایط، ایجاد رسوباتی از کربید در مرز دانه های و یا تغییر ساختاری در مواد بکارگرفته شده امری اجتناب ناپذیر است این پدیده در صورتی که مسئله *Overheat* رخ ندهد مسئله ساز نبوده در غیر این صورت تغییرات ساختاری می تواند بعنوان تخریب مطرح شود. تغییر در ماهیت مواد در اتصالات غیر مشابه فولادهای *Cr.Mo* و فولادهای زنگ نزن مشهود است.

بنابراین هنگامیکه بحث از عوامل مخرب در دیگ بخار پیش می آید اهمیت مقابله با آن بسیار جلب توجه می کند. در دیگهای بخار تشخیص نوع تخریب، بازرسی و بدست آوردن اطلاعات در حین خارج از سرویس بودن، در نظر داشتن کلیه شرایط متغیر در زمان بهره برداری و نیز فرآیند شستشوی شیمیایی با دستور العمل صحیح از جمله پارامترهای بسیار مهمی هستند. آنچه که می تواند در کاهش هزینه های و یا کم نمودن زمان توقف دیگ بخار با توجه به عوامل مخرب مؤثر

باشد تهیه و تدوین تجربیات و اطلاعات پیرامون علل است که در جدول ۶-۱ به آنها اشاره کرده اند.

جدول ۶-۱

ملاحظات	علت	هدف از بازرسی	روش بازرسی	مواضع مورد بازرسی
	تنش حرارتی ایجاد شده به دلیل پایین بودن دمای آب ورودی نسبت به دمای آب <i>Drum</i>	حضور ترک در ناحیه <i>HAZ</i> مربوط به ناحیه جوش	<i>P.T</i> <i>Or</i> <i>M.T</i>	ناحیه جوش نازل مربوط به تغذیه آب
	در این ناحیه مواردی از نوع خوردگی به علت خاموش و یا روشن نمودن زیاد دیگ بخار دیده شده است	حضور خوردگی نظیر حفره (<i>Pitting</i>)	<i>V.T</i>	اطراف ناحیه <i>N.W.L</i> (سطح داخلی) پوسته <i>Drum</i>
در صورت تعمیر تست <i>P.T</i> انجام گیرد	بریدگی ناشی از خاکستر (<i>Ash Cutting</i>) و یا بریدگی ناشی از تخلیه و پاشش	احتمال حضور سایش	<i>V.T</i>	لوله های آب مربوط به اطراف <i>Soot Blower</i>
	ترکها اغلب به جهت تنش حرارتی رشد کرده و نیز اختلاف دما بین <i>Fin</i> و لوله آب منجر به خوردگی دمای پایین شده است	احتمال حضور ترک در منطقه جوش <i>Fin</i> به لوله و نیز در شیار	<i>V.T</i> <i>Or</i> <i>P.T</i>	تسمه های <i>Fin</i> مربوط به لوله های دیواره آبی کوره و یا پانلها

<i>Economizer</i>	ناحیه داخلی <i>Stubs</i> مربوط به لوله های ورودی	<i>U.T</i> <i>Or</i> <i>R.T</i>	احتمال حضور ترک یا کاهش در ضخامت دیواره	بعضی از اوقات خوردگی خستگی ویا خوردگی از، نوع کاهش دیواره دیده شده	
	ناحیه اطراف لوله های مجاور <i>Soot Blower</i>	<i>V.T</i>	حضور سایش	بریدگی توسط دمندهای دود (<i>Soot</i> <i>Blowing</i>)	
<i>Superheater & reheat</i>	سطوح خارجی لوله های واقع در منطقه حرارتی بالا	اندازه گیری قطر خارجی لوله <i>V.T &</i>	بررسی وضعیت سطوح بیرونی وضخامت دیواره	کنترل خوردگی در دمای بالا و نیز حضور <i>FireCrack</i> در مقاطع تحت تشعشع	
	سطوح داخلی لوله های زنگ نزن فولادی	<i>R.T &</i> بازرسی از لوله نمونه	کنترل بر ایجاد و رشد پدیده پوسیدگی بر سطوح داخلی	پوسیدگی ناشی از اکسیداسیون بخار منجر به مسدود شدن لوله ها می شود.	
	ناحیه <i>H.A.Z</i> مربوط به منطقه جوشکاری لوله های زنگ نزن به لوله های فولادی <i>Cr.Mo</i>	<i>V.T</i> <i>&</i> <i>P.T</i>	احتمال حضور ترک	ترک بعد از سرویس دهی ۱۰۰۰-۵۰۰۰ ساعت رخ داده است	
	ناحیه جوش مربوط به <i>Header</i> ها	<i>P.T</i>	احتمال حضور ترک	احتمال وقوع ترک در پایه جوش <i>Stub</i> به <i>Header</i> به لحاظ <i>Header</i> انبساط طولی در حین سرویس دهی می رود.	

*P.T=Liquid penetrant Test**M.T=Magnetic Particle flux Test**V.T=Visual Test**R.T=Radiographic Test**N.W.L=Normal Water Level**U.T=Ultrasonic Test*

اگر بخواهیم به صورت عینی خوردگی تجهیزات و مشکلات ناشی از آن را بیان کنیم به موارد زیر اشاره می کنیم:

۷-۶- خوردگی و ته نشست های قسمت کوره:

کوره هایی که در آنها از نفت به عنوان سوخت استفاده می شود، به علت اجزاء شیمیایی موجود در آنها، دچار خوردگی شده و در آنها رسوب و ته نشست تشکیل می شود. این در کوره هایی که از ذغال سنگ استفاده می کنند، آنچنان شدید می باشد و در کوره هایی که از گاز طبیعی استفاده می کنند اصولاً چنین مشکلاتی ایجاد نمی گردد. بنابراین، این مشکل منحصر به سوخته های مایع می شود.

در یک کوره احتراق باید از احتراق ناقص سوخت یا مصرف غیر ضروری سوخت به علت هوای اضافی جلوگیری شود و از تشکیل لجن و جرم در مخازن سوخت و به جا ماندن جرمهای عایق بر روی لوله ها و سخت افزارهای محافظ جلوگیری کرد.

بمبهای دود **Smoke Bombs** معیار مناسبی برای کنترل نمودن وضعیت کوره از نظر میزان نشستی در هوای مصرفی کوره می باشد.

در باقی مانده سوخت کوره ها، اجزای فلزی مختلفی از جمله آهن، نیکل و وانادیوم هستند. وانادیوم غیر فرار، که در تفاله های تولید شده در سوخت مایع سنگین به صورت تغلیظ شده وجود دارد، اثر خوردگی شدیدی بر روی آجرهای نسوز رُسی **Refractory** کوره ها دارد این در حالی است که آجرهای آلومینیومی و منیزیومی تأثیرپذیری کمتری از خود نشان می دهند، اکسیدهای وانادیوم که دارای نقطه ذوب پایینی باشند، با خاک رُس تشکیل سنگ بادی شیشه ای سخت و محکمی می دهند که به سختی قابل زدودن می باشد.

سیستم پیش مشعل *Preburner* سوخت مایع شامل مخزن ذخیره سازی، پیش گرمکن نفت و صافی می باشد. پلیمریزاسیونی که در اثر تماس با آب رخ می دهد، در سوخت کوره تولید لجن و گل و لای می نماید که در پیش گرمکن روغن، ته نشین شده و سبب مسدود شدن صافی و نازل‌های مشعل می گردد و باعث افت در مقدار سوخت قابل مصرف دارد. درحالت خیلی حاد، وقتی لجن های آبی به مشعل وارد می شوند، ممکن است سبب خاموش شدن شعله گردند. بنابراین برای یکنواخت نگه داشتن آب و نفت از حلال‌های فعال سطحی به منظور پراکندگی لجنها به صورت سوسپانسیونی استفاده می کنند.

به طور کلی می توان حداکثر غلظت وانادیوم را در قسمت تشعشی و حداکثر مقدار سولفات‌ها در قسمت جابه جایی و حداکثر مقدار آهن را در قسمت‌های کولر، جایی که خوردگی به دلیل کندانس شدن اسید سولفوریک افزایش می یابد داشت.

بنابراین باید نفت کوره را قبل از مشعل بهسازی نمود برای این منظور از افزودنی هایی مانند اکسید منیزیم، هیدروکسید منیزیم، کربنات و سولفات منیزیم استفاده می شود و آهک دولومیت موادی است که منجر به تغییر تفاله ها به رسوبات پودری شکل و سست می گردند. یکی از معایب این افزودنیها، بالا بردن میزان خاکستر نفت کوره و افزایش ذرات معلق در خروجی دود کش و همچنین ایجاد سایش در نوک مشعلها می باشد. بنابراین در طی یک تحقیق گسترده یک ترکیب بسیار مؤثر جهت اصلاح خاکستر ایجاد گردید که شامل اکسید منیزیم، اکسید آلومینیوم است که به صورت سوسپانسیون در یک نفت سبک حل شده می باشد. واکنش این ترکیبات افزودنی با نفت کوره، در نواحی سطوح و لوله های بیشتر از فاز گاز رخ می دهد.

جهت افزایش احتراق می توان به نفت کوره، کاتالیستهای اکسیدی اضافه کرد و به منظور کاهش میزان دود و دوده سیاه بسیار مناسب می باشد. البته باید توجه داشت که تنظیم مناسب سوخت به هوا و تنظیم نمودن وضعیت مشعل کارایی بهتری دارد تا اضافه کردن منگنز به سوخت.

۸-۶- خوردگی تجهیزات قبل از دیگ های بخار

در دیگهای بخار با فشار بالا، نقص عمده لوله ها بروز خوردگی در تجهیزات قبل از دیگ بخار می باشد. محصولات این خوردگی، شامل اکسیدهای مس، اکسید آهن (II)، مگنتیت، اکسید نیکل، اکسید روی و اکسید کروم می باشد که همگی در اثر بروز خوردگی تجهیزات قبل از دیگ بخار و کندانس به وجود می آیند و به صورت ذرات پراکنده در آب خوراک ظاهر می شوند. این محصولات ناشی از خوردگی به مناطق مختلفی می چسبند عبارتند از:

- نقاطی که در آن انتقال حرارت بالا می باشد.

- جاهایی که جریان آب نسبتاً کند می باشد.

- قسمت های خمیده لوله ها به طوری که جهت از عمودی با افقی تغییر یابد.

اگر چه توده اکسیدهای آهنی ناشی از خوردگیهای به وسیله اکسیژن و دی اکسید کربن در لوله کشی های آب کندانس پدید می آیند با این حال اکونومایزرها نیز به واسطه آنکه محتوی آب خیلی داغ می باشند مستعد خوردگی حفره ای شدید خواهند بود. بنابراین لازم می باشد این تجهیزات در هر فرصتی از نظر خوردگی اکسیژن بازرسی کامل شوند.

به منظور حداقل کردن اکسیدهای مس و نیکل از قسمت های کندانسور و یا از قسمت آب خوراک پیش گرمکن ها باید عملکرد دستگاه هوازدا بررسی شود و میزان اکسیژن به طور دائم کنترل شود. بروز حملات عوامل خورنده در سیستم هوازدا همواره وجود دارد مخصوصاً در جایی که برای به

دست آوردن آبی با سختی کم و درجه قلیابیت پایین که از روش جریانات انشعابی استفاده می شود، زیاد خواهد بود. خوردگی در تجهیزات قبل از دیگ بخار را می توان با اقدامات گوناگونی متوقف نمود:

- حذف اکسیژن

- استفاده از آمین های تشکیل دهنده فیلم *Filming Amine*

- استفاده از اجناس مناسب جهت ساخت تجهیزات

- استفاده از آمین های خنثی کننده *Neutralizing Amine*

- فیلتر نمودن جریان آب (کندانس)

مهمترین این مراحل، حذف اکسیژن در دیگهای بخار $90 \cdot psi$ به وسیله انجام عمل هوازدایی و همچنین با اضافه نمودن هیدازین جهت از بین بردن اکسیژن مسیر می گردد. غلظت هیدرازین باید $1/5$ برابر غلظت اکسیژن در قسمت مخزن ذخیره سیستم هوزدا باشد. در مواردی که خوردگی شدید مس در کندانسور رخ دهد، می توان هیدرازین را به درون جریان بخار در توربینهای با فشار پائین تزریق نمود.

آمین های تشکیل دهنده فیلم در شرایط ایده آل، تنها ۷۵ درصد از لوله های قسمت آب کندانس را محافظت می نمایند، حتی به علت تشکیل مگنتیت سیاه و مومی شکلی باعث مسدود شدن صافی ها و تله های بخار عامل توقف های ناشی از سرعت بالا به واسطه ضربه، انباشته شدن رسوبات داخل دیگ بخار و در بعضی مواقع باعث ممانعت و اختلال در گردش آب درون مسیرهای مورد نظر می شوند. آمین های خنثی کننده مانند مرفولین، سیلکو هگزیل آمین و یا ترکیبی شامل هر دو در pH های بالا برای به حداقل رساندن خوردگی ناشی از اسید کربنیک در جریان آب

کندانس می توان اضافه کرد. این مواد توانایی مخلوط شدن با هیدرازین را داشته و به قسمت مخزن ذخیره سازی در سیستم هوازدا و یا گاهی، در خروجی هوازدا تزریق می شوند. مقدار این مواد باید معین باشد تا pH خروجی ۸٫۵-۸٫۸ باشد.

در دماهای بالاتر از $750^{\circ}C$ ترکیب Fe_3O_4 نمی توان بقا داشته باشد و به FeO تبدیل می شود. بنابراین اگر فولادهایی را که توسط لایه ای از مگنتیت پوشیده شده اند حرارت بالاتر از $570^{\circ}C$ دهیم، لایه ای از FeO بین سطح فولاد و لایه مگنتیت ایجاد شده و لایه مگنتیت فرو می ریزد. دلیل مهم بودن این امر آن است که فولاد تحمل دمای بالا را برای مدت طولانی ندارد.

برای زدودن مس و روی از داخل آب خوراک، آلیاژهای غیر آهنی را در تجهیزات قبل از دیگ بخار حذف می نمایند و به جای آنها، سطوح کندانسورها از جنس فولاد ضد زنگ و پیش گرمکن های آب خوراک از جنس فولاد کربنی ساخته شوند. اگر چه فولاد ضد زنگ تمایل زیادی برای خوردگی حفره ای در زیر رسوبات دارد و همچنین در صورت تماس با یون کلرید مستعد خوردگی تنشی است که می توان با اضافه نمودن مولیبدن تا حدی خوردگی تنشی را کاهش داد.

۹-۶- خوردگی دافلی و از کار افتادگی لوله ها

در حالت کلی دیگ های بخار از جنس کربنی بوده و به صورت دو فلز فریت و پرلیت ساخته شده اند. فریت ترکیب جامدی شامل درصد ناچیزی از کربن می باشد و پرلیت نیز ترکیبی از فریت و سمیتیت Fe_3O_6 می باشد که ساختار مرتب و یکنواختی دارد. ساختار فولاد کربنی را می توان با واکنش شیمیایی و حرارت اصلاح نمود سست یا تخریب نمود. اکسیژنی که وارد آب خوراک می گردد منجر به خوردگی حفره ای در *Economizer* پایین آورنده ها و همچنین لوله های آب موجود در *Steam Drum* می گردد. در دمای بالاتر از $1300^{\circ}F$ اکسیژن ساختار فولاد را به واسطه

اکسایش بین مرز دانه ها، سست و ضعیف نموده و در طی یک فرآیند مخصوص که کربن زدایی *Decarburization* نامیده می شود کربن موجود در ساختار فریت را اکسید کرده و آن را به دی اکسید کربن تبدیل می کند. در دماهای پایین تر ابتدا اکسیژن، لایه محافظ را که مگنتیت می باشد تبدیل به اکسید آهن (II) نموده و سپس فولادی را که در معرض آن قرار گرفته است به اکسید کرده و تولید $\gamma\text{-FeOH}$ می نماید. این ماده ژلاتینی خیلی زود هیدراته شده و به Fe_2O_3 تبدیل می شود که هیچ گونه حفاظتی را برای سطوح فلزی نخواهد داشت. پدیده کندگی ناشی از خوردگی سود یا شکنندگی *Caustic or ductile Gouging* به علت یونهای تغلیظ شده هیدروکسید لایه محافظ مگنتیتی را حل نموده و تولید یونهای فریت و هیپوفریت می کنند معمولاً در زیر رسوبات جایی که شدت انتقال حرارت زیاد می باشد رخ می دهد البته باید توجه داشت این پدیده نیازی به وجود رسوب ندارد، این خوردگی ها با ظهور ترکهایی به صورت ریشه دار و ممتد در روی سطوح مشخص شده و در امتداد مرز دانه ای فولاد، ادامه پیدا می کند. این پدیده در دیگ های بخاری که *Drum* آنها به صورت میخ پرچ *Riveter boiler drum* می باشد عمومیت دارد.

مس نیز یکی از آلوده کننده های بحران زا در تجهیزات قبل از دیگ بخار می باشد. بطور کلی برای جلوگیری از انباشتگی محصولات ناشی از خوردگی در دیگ بخار و تجهیزات قبل از آن، از عملیات *Boil out* قبل از بهره برداری و همچنین به وسیله زدودن آلودگی های موجود در آب خوراک و در صورت نیاز از عملیات شستشوی شیمیایی استفاده نمود.

اسیدهایی که برای شستشوی شیمیایی استفاده می شود، اگر در زیر رسوبات مقاومتی که از بین نرفته اند باقی بمانند، به محض حرارت دیدن شدیداً خطرناک خواهد بود.

در اثر خوردگی فولاد و تخریب فلز، گاز هیدروژن آزاد می شود که این نیز مضر می باشد. این گاز سبب خوردگی ثانویه و شکستگی هیدروژن می شود، در دماهای نسبتاً پایین هیدروژن گازی به داخل فولاد نفوذ نموده و با کربن واکنش داده و تولید انواع گوناگونی هیدروکربنها با وزن ملکولی پایین می نماید و یک لایه سخت و شکننده بر روی سطح فولاد تشکیل می شود که این لایه مانع عبور و فرار گاز از سطح فلز می شود. این تخریب عموماً بر اثر آلودگی ایجاد می شود و در دیگهای بخاری که آب آن توسط فسفات بهسازی شده رخ نمی دهد.

ایجاد خوردگی شیاری در زیر رینگهای محافظ نیز عاملی بر شکست و تخریب فلز می باشد. هنگامیکه دو قطعه لوله به صورت لب به لب جوشکاری می شوند، معمولاً یک رینگ فولادی در انتهای لوله ها قرار داده می شود تا لبه های محل های جوشکاری در یک ردیف قرار گیرد. در اغلب موارد بین رینگ و سطح داخلی لوله یک فضای باز وجود دارد که محلی مناسب برای به تله افتادن و تغلیظ آب خواهد بود. این منبع بروز خوردگی را می توان با به کار بردن رینگهای سرمایه‌ی (Chill ring) به جای رینگ محافظ حذف و برطرف نمود. این رینگها از جنس مس ساخته شده اند تا حرارت محیط را فقط انتقال دهند و گرم نمی شوند.

فصل هفتم: محضلات دیگ بخار

اهداف فصل:

- بررسی ایجاد رسوبات به علت نافالسیهای موجود در آب

- بررسی اثرات آلوده کننده های آب دیگ بخار

- بررسی بروز کف در دیگ بخار

- شستشوی دیگ بخار

معضلات عملیاتی دیگ های بخار:

مانند اغلب فرآیندهای صنعتی، در یک مولد بخار و تجهیزات جانبی آن ممکن است عوامل متعددی در حین عملیات رخ دهند. خوردگی سبب تخریب و همچنین رسوبات تشکیل شده در هر دو طرف لوله های سبب بروز اختلال در انتقال حرارت گردیده و ممکن است باعث از بین رفتن لوله ها نیز گردد.

پیامدهای ناشی از وضعیت نامناسب آب و آلودگی های ناخواسته و روش برطرف نمودن و یا جلوگیری از مشکلات را بیان می کنیم.

۱-۷- ته نشینهای تشکیل شده از آب

لایه های چسبنده و پیوسته از مواد خارجی تشکیل شده را رسوب *Scale* گویند. این مواد به علت وابستگی به دما معمولاً در سطوحی که در آنها انتقال حرارت صورت می گیرد تمایل زیادی به کریستالیزه شدن دارند. این رسوبات به عنوان عایق عمل کرده و از انتقال حرارت به آب دیگ بخار جلوگیری می کنند و متعاقباً فلز به طور موضعی گرم شده و تخریب ساختاری پیدا می کند. هر چه میزان مواد شیمیایی افزایش یابد از ایجاد رسوب جلوگیری می شود، ذرات در چرخش آب به صورت پراکنده درآمده و به وسیله *Blow Down* خارج می شوند. ایجاد رسوب در دیگ زمانی رخ می دهد که:

- عملکرد شیمیایی در درون دیگ بخار ناقص باشد.

- مواد تشکیل دهنده رسوب (آهن، منیزیم، کلسیم، سیلیسیم) در آب خوراک به میزان بالا برسد.

- مشعلها به طرز صحیحی تقسیم نشده باشند.

بیشتر رسوبات در لوله های *Super Heater* مشاهده می شوند، جایی که تشکیل و توسعه آنها به میزان قابل توجهی تحت تأثیر جهت مشعل می باشد.

رسوب گذاری مداوم جامدات معلق به صورت محصولات خوردگی شامل ذرات فرسوده شده فلزات از روی قطعات همچون چرخ دنده ها، پره ها و شفت های تلمبه ها یا رسوبات ریز و آلودگیهایی که به هنگام راه اندازی به درون مخزن وارد می شوند، بوده و مجموعاً به صورت ته نشست های نرم و لخته ای شکل در مخزن و لوله های اصلی دیواره آب *Water wall header* رسوب می کنند. در غیاب اصلاح کننده های لجن (*Sludge Conditioner*) رسوبات اغلب بر روی سطوح لوله های اصلی دیواره آب، پخته، سخت و محکم می شود و از گردش آب در قسمتهای حساس جلوگیری می کند. شکلهای زیر نمونه های از ایجاد رسوب و خوردگی در لوله می باشد.



شکل ۲-۷



شکل ۱-۷

اصلاح کننده های لجن به روشهای زیر عمل می کنند:

- ۱) افزایش دادن حلالیت برخی ترکیبات کم محلول مثل پلی اکریلاتها
- ۲) رشد کریستالیزاسیون، اگر چه در فشارهای بالاتر از 90 psi مؤثر نمی باشند مانند پلی اکریلات، پلی متا اکریلات، ...
- ۳) با تعیین اندازه کریستالها هنگامی که پلیمرهای کربوکسیله تعیین کننده اندازه ذرات هیدروکسید آهن (*III*) باشند، پلیمرهای سولفوننیز چنین اثری بر روی نمکهای کلسیم و منیزیم خواهند داشت.

۴) با بخش و پراکنده نمودن ذراتی که غیر قابل حل شدن می باشند.

در دیگ بخار کثیف یا دارای رسوب، در صورت ایجاد تغییرات در عوامل عملیاتی از جمله آب جبرانی و یا میزان *Blow Down* ممکن است موجب کنده شدن رسوبات از روی سطح فلز شده و باعث پوسته و ورقه شدن رسوبات می گردد این امر موجب بسته شدن لوله های اصلی و همچنین مسدود شدن لوله های *Blow Down* و دیگر مسیرهای عبور آب می شود و باعث بالا رفتن غلظت جامدات نامحلول و همچنین قلیایی شدن محیط می گردد، ضمن آنکه احتمال کف کردن نیز وجود دارد. بنابراین توصیه می شود در عملیات بهسازی جدید دیگ های بخار، غلظت پراکنده کننده ها به تدریج طی یک دوره دو هفته ای افزایش می یابد تا میزان مواد باقیمانده به حد مناسب برسد. پراکنده کننده های مورد استفاده در دیگ های بخار ممکن است سبب باز شدن مجدد نشستی های مسدود شده قبلی در *Hand Hole Gasket* و دیگهای جدید گردیده و سبب رها شدن میزان زیادی رسوبات نرم گردد، مگر آنکه قبل از شروع بهسازی تنظیم دیگ بخار عملیات *Alkaline boil-out* صورت گرفته باشد.

انواع رسوبات سیلیکاتی که در دیگ بخار ایجاد می شود عبارتند از:

آکمیست $Na_2O.Fe_2O_3.4SiO_2$ و آنالیست $Na_2O,Al_2O_3.4SiO_2.2H_2O$ و پکتولیست $Na_2O.3Al_2O_3.6SiO_2.H_2O$ و سرپتین $3MgO.SiO_2.2H_2O$ و $Na_2O.3Al_2O_3.6SiO_2.2NaCl$ و گزنولیت $5CaO.5SiO_2.H_2O$

از فسفاتهای آهن $FePO_4(III)$ و فسفات منیزیم بازی $Mg_3(PO_4)_2Mg(OH)_2$ در بهسازی داخلی

دیگ بخار استفاده می شود و هیدروکسی آپاتیت $Ca_{10}(PO_4)_6(OH)_2$ تشکیل می شود.

حضور این رسوبات از چرخش آب جلوگیری می کند و نیز باعث کاهش انتقال حرارت می گردد و هر دو عامل باعث بالا رفتن بیش از اندازه دما و نقص لوله ها می شوند.

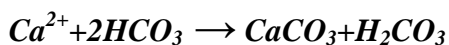


Boiler scale on water side

شکل ۳-۷

مکانیسم تشکیل رسوبات:

اجزاء تشکیل دهنده رسوبات موادی هستند که در شرایط داخل دیگ حل نمی شوند. ترکیب دما و فشار تشکیل املاح کلسیم را با مشکل مواجه می کند. در مورد بعضی از املاح حلالیت آنها با افزایش فشار و دما کاهش می یابد، در صورتی که افزایش دما تعادل واکنش زیر را به سمت راست می برد و باعث رسوب $CaCO_3$ تشکیل می شود.



هیدرولیز بی کربنات اضافی، غلظت یون OH^- را افزایش می دهد و $Mg(OH)_2$ رسوب می کند که ضریب حلالیت آن 5.5×10^{-12} است. حلالیت $CaSO_4$ به سرعت با افزایش دما کاهش می یابد و یک پوشش سخت و چسبنده روی لوله های دیگ بخار بخصوص در نقاطی که مقدار فلاکس حرارتی زیاد است تولید می کند. رسوبات شامل آلومینیوم، منیزیم، کلسیم و سیلیکات می باشند.

آنالیز و آکمیت که در دماهای بالا تشکیل می شوند، در زیر لجنهای هیدروکسی آپاتیت یا سرپنتین یا زیر رسوبات اکسیدهای آهن پیدا می شوند. گاهی اوقات رسوبات غیر قابل حل سیلیکاتهای آهن و منیزیم نیز دیده می شود و گاهی نیز کوارتز، SiO_2 مشاهده می گردد که منشاء آن سیلیکای کلوئیدی، ذرات ریز لجن و یا شن موجود در آب خوراک به سیستم است. توده های جمع شده در مخازن دیگ بخار اغلب به فرم گل یا لجن است.

وقتی روغن به عنوان آلوده کننده در آب دیگ بخار باشد، رسوبات نرمی بخصوص در لوله های دیواره آب تشکیل می شود روغن به عنوان یک هسته عمل کرده و رسوبات را در نقاط داغ به هم پیوند می دهد وقتی این رسوبات به صورت گل، پخته باشند براحتی با زدن ضربه به لوله ها از جداره لوله جدا می شوند. "حبابهای روغن" که در مخازن بخار و لوله های اصلی آب ظاهر می شوند این حبابها بخصوص در مخازن بخار با حرکت چرخشی آب تشکیل می شوند.

برای شناسایی و آنالیز عناصر شیمیایی رسوبات از روشهای مختلفی استفاده می کنند:

- نمونه گیری و به کارگیری روشهای تجزیه آزمایشگاهی و روش اسپکتروسکوپی نشری

(Emission Spectroscopy)

- تجزیه توسط اشعه ایکس و میکروسکوپ پلاریزه (*polarizing microscope*) در این روش نوع

کریستال و نیز مواد معدنی تعیین می شود.

- روشهای پتروگرافی (*petrography*) که درحالت کلی به تشخیص فازهای کریستالی محدود شده

و به مهارت و تجربه فردی در مورد میکروسکوپ بستگی دارد.

۷-۲- ته نشستهای موجود در توربین و Super Heater

عواملی که باعث ایجاد کف و Carry over در آب دیگهای بخار می شوند باعث تشکیل رسوبات نمکی در لوله های Super Heater و پره های توربین می گردد. از جمله عوامل عملیاتی که منجر به این رسوبات می شوند عبارتند از:

- بالا بودن بیش از حد سرعت شعله یا "آتش گیری"

- بالا بودن بیش از حد سرعت تولید بخار

- تغییرات ناگهانی عمده در سرعت بخار شدن

البته در بعضی مواقع در سرعتهای خیلی پائین بخار، مشکل Carry Over مکانیکی وجود دارد ولی سرعت بخار سریعاً با تقاضای بخار افزایش می یابد.

وضعیت شیمیایی که منجر به ایجاد کف و Carry over می شوند عبارتند از:

- غلظت خیلی بالای قلیائیت

- غلظت بالای کل مواد جامد محلول

- آلوده شدن آب دیگ بخار به وسیله روغن های قابل صابونی شدن

- حضور مواد جامد معلق ریز

- اکسیدهای آهن و مس که در نتیجه بروز خوردگی در تجهیزات قبل از دیگ بخار تولید می گردند.

۷-۳- آلوده کننده های آب فوراکی دیگ بخار

از جمله موادی که به عنوان آلوده کننده های آب می توان نام برد اسیدهای حاصل از نشتی کندانسورها و محصولات خوردگی حاصل در تجهیزات قبل از دیگ بخار، انواع هیدروکربنها،

گریس و روغن ها به علت نشتی مبدل‌های حرارتی و یا روغن سیلندر مربوط به ماشین های حساسی می باشند.

این آلودگی های اثرات مخرب زیر را در دیگ بخار ایجاد می کنند:

۱. باعث چرب نمودن سطوح مولد بخار که مانع خیس شدن آنها شده و منجر به ایجاد فیلم جوشان می گردند.

۲. به عنوان یک محل تجمع، برای ذرات غیر محلول عمل کرده و با پیوند دادن این ذرات موجب تشکیل رسوب در قسمتهای گرمتر دیگ بخار می گردند.

۳. در قسمتهایی که فلاکس حرارتی بالا دارند منجر به نشستن کک بر روی لوله های دیگ بخار می شوند.

۴. تقابل با عملکرد اصلاح کننده های طبیعی مثل لجن

۵. ایجاد کف، مخصوصاً اگر قابلیت صابونی شدن را داشته باشند.

۶. باعث انباشته شدن گل و لای دیگ بخار به صورت جرم های کروی و بستن خطوط اصلی به علت پخته شدن در لوله های دیواره آب.

استفاده از فیلترهای پری کت *Precoat filters* به شرط آنکه ژل آلومینا با آلومینا سدیم و فیلتر آلوم مخلوط شده باشد می تواند این آلودگیها را کاهش دهد.

برخی از ترکیبات شیمیایی آلی از قبیل فنل ها، گلیکولها و الکلهای سنگین باعث متصاعد شدن بوی نامطبوع از خروجی هوازدا، اجکتورهای بخار و یا تله بخار می گردند که اگر جریانی مشکوک به

آلودگی با مواد آلی باشد، بایستی به داخل پساب تخلیه گردد و *Blow Down* نیز باید باز شود.

بالا رفتن ناگهانی میزان آمونیاک، بر عملکرد دیگ بخار تأثیر دارد که علت آن نقص سیستم تزریق یا در اثر آلودگی آب کندانس ناشی از برخی از تجهیزات فرآیندی می باشد.

۴-۷- دستور العمل های شستشوی شیمیایی

شستشوی شیمیایی به مراتب سریعتر و با صرفه تر از شستشوی روشهای مکانیکی از قبیل برس زنی، چکش کاری و جت زنی می باشد که می توان به عملیات تمیزکاری مقدماتی، تمیزکاری در حین سرویس و اسید شویی دیگ های بخار و احیای رزین های تبادل کننده یونی اشاره نمود.



شکل ۴-۷

باید تجهیزاتی که در آنها تبادل حرارتی رخ می دهد قبل از در سرویس قرار گرفتن تحت عملیات **Boil out** قلیایی قرار بگیرند تا برشهای روغنی، رسوبات کم ضخامت، روغن های روان کننده و ذرات ناشی از درزهای لوله کشی مواد که هنگام ساخت و نصب تجهیزات حاصل شده اند، زدوده شود.

Boil out به منظور شستشو سطح فلز و تشکیل یک لایه محافظ یکنواخت و از جنس مگنتیت بر روی سطح می باشد. در صورت تمیز کاری مقدماتی ناقص خوردگی حفره ای رخ می دهد. به

منظور شستشوی دیگهای بخار در حال سرویس، ترکیب آب جبرانی تغییر می کند و یا در سرعت **Blow Down** تغییر رخ می دهد.

لخته های نرم و لجنی شکل و همچنین خرد شدن رسوبات دیگ های بخار موجب بسته شدن خطوط اصلی و انسداد لوله های **Blow Down** می شود در ضمن مانع انجام عمل گردش آب در سیستم دیگ بخار می گردد بنابراین برای حذف رسوبات از فرآیند شستشوی در حال گردش استفاده می کنیم.

همیشه امکان پیش بینی تأثیر یک محلول شیمیایی بر روی یک رسوب وجود ندارد. اگر زدودن رسوب سولفات کلسیم مورد نظر باشد از هیدروکسید سدیم استفاده می شود.

هنگام بررسی محل و ضخامت رسوبات و تشخیص نوع آنها یکی از لوله های دیواره آب به طور نمونه تمیز می گردد تا مشخص گردد چه نوع روشی برای شستشوی شیمیایی مناسب است تا بر اساس آن حلال مناسب تهیه گردد. انتخاب حلال مناسب با روشهای زیر صورت می گیرد:

- تجربه

- به وسیله آزمایش میزان حلالیت رسوب در محلولهای شیمیایی مختلف

از جمله حلالهای پر مصرف محلول رقیقی از اسید هیدروکلریک می باشد که جهت حفاظت سطوح فلز مورد شستشو مقداری بازدارنده خوردگی به آن اضافه می گردد. ترکیب مفید دیگر تیواوره که یکی از بازهای مانپچ می باشد است.

عملیات اسید شویی ممکن است به دلایل زیر صورت گیرد:

۱. جهت کاهش ضخامت لایه مگنتیتی و همچنین حل کردن رسوباتی از جنس اکسیدهای مس،

روی و آهن.

۲. آماده کردن دیگ بخار به منظور تغییر و تحول و بهسازی درونی

۳. بهبود انتقال حرارت

۴. پیش گیری از توقفات ناخواسته

عملیات اسید شویی در صورت تکرار زیاد صدماتی را به مناطقی نظیر نقاط جوشکاری شده، لوله هایی که به طور مناسب رول نشده باشند، فلزات سردکاری شده، رزوه های پیچها.

بعد از عملیات اسید شویی دارای ترکهای طولی، زبریهای انتهای لوله، ساییدگی شدید و خوردگی عمیق حفره ای و سوراخهای متعدد هستیم. بنابراین بر روی لوله ها آزمایش التراسونیک انجام می گیرد تا از سالم بودن آنها اطمینان حاصل شود.

غلظت محلولی که برای عملیات شستشو استفاده می شود به دیگ بخار بستگی دارد که آیا دیگ بخار چندین سال بدون عملیات تمیزکاری در سرویس بوده یا بازرسی فنی وجود رسوب را تأیید کرده است.

اسید کلریدریک نیازی به هم زدن یا چرخش دادن ندارند و صرفاً با پر نمودن دیگ بخار توسط محلول و خیساندن رسوبات در مدت زمان مناسب و قابل قبولی رسوبات زدوده و برطرف می شوند. محلولهای شستشو دهنده دیگر، باید حداقل با سرعت ۱ فوت بر ثانیه مورد چرخش قرار گیرند تا بتوانند رسوبات را در مدت زمان قابل قبولی تمیز نمایند.

اگر ترکیبات بهسازی کننده لجن از نوع آلی جهت بهسازی داخلی استفاده شوند، همچنین اگر احتمال حضور کثافات و گرد و غبار وجود داشته باشد در این صورت باید قبل از اسید شویی، عملیات شستشوی قلیایی گرم صورت گیرد.

مقدمات عملیات اسید شویی آن است که ابتدا دیگ بخار از سرویس خارج می گردد، سپس لوله ها توسط آب گرم، شستشو داده می شوند و پس از آن *Vent* های خروجی باز شده و پروانه های هوادهی نیز روشن شده و دیگ بخار را تا درجه حرارت 180°F - 160°F سرد می کنند، باید تمامی منفذهای کوره شامل دمپرها، *Drafts* و همچنین دریچه های مشعل ها بسته شوند تا گرمای دیگ بخار حفظ شود هرگز نباید از تابش مستقیم شعله استفاده نمود. پس از برطرف کردن نشتی های احتمالی دیگ بخار جهت شستشوی شیمیایی در اختیار پیمانکار قرار می گیرد. پیمانکار باید قبل از تلمبه نمودن محلول شستشو به داخل دیگ بخار از دمای دیگ بخار در حد مورد نظر اطمینان حاصل کند که با اندازه گیری قسمتهای انتهایی *Drum* های دیگ بخار این کار صورت می گیرد اگر چه این اندازه گیری به علت نازکی این قسمتها دقیق نمی باشد.

پیمانکار باید ابتدا دیگ بخار را با آب گرم پر کرده، دمای این آب در حدود دمای مطلوب می باشد پس از عبور آب، دیگ بخار را از محلول اسید پر کرده و به دیگر قسمتها تلمبه می کنند.

چون حجم اسید مورد نیاز برای شستشو زیاد می باشد ابتدا آب به داخل دیگ بخار جریان می یابد بعد غلظت اسید رفته رفته زیاد شده تا به غلظت مورد نظر برسد. معمولاً اجازه می دهند دیگ بخار برای مدت ۶ ساعت بدون چرخش محلول خیس می خورد در این حالت اسید کلریدریک رسوبات را در خود حل می کند در صورت رسوبات زیاد، زمان اقامت افزایش می یابد.

بعد از اتمام عملیات اسید شویی، محلول اسید توسط گاز نیتروژن به داخل شیلنگ های تخلیه پایین فرستاده می شود. دیگ بخار دوباره توسط آب هوازدایی شده، پر و تحت پوشش گاز نیتروژن به

خاطر پیش گیری از زنگ زدگی ناگهانی تخلیه می شود. تماس دیگ بخار با هوا در این مرحله سبب وقوع خوردگی حفره ای به وسیله اکسیژن می شود.

یک روش که علی رغم هزینه بالا دارای مزیت و کیفیت بالا می باشد شستشوی دیگ بخار توسط یک نمک آمونیاکی از ترکیبات *EDTA* می باشد، این روش دارای مزایای محسوسی نسبت به روشهای شستشو با اسید دارد که عبارتند از:

- کاربرد محلول قلیایی ملایم به مراتب ایمن تر و ساده تر از اسید می باشد.
- گردش محلول با روشن نمودن دیگ بخار بهتر از به کارگیری تلمبه، در خارج از دیگ بخار می باشد.

- از آنجایی که در حین شستشو هیچ گونه ته نشینی صورت نمی گیرد، رسوبات غالباً به طور کامل حل شده و پس از عملیات تمیز کاری قلیایی، تمیز کاری دستی به حداقل می رسد.

- تنها یکبار شستشو توسط آب کافی نخواهد بود.

- به واسطه رویین شدن سطوح دیگ بخار در حین تزریق هوا نیازی به عملیات رویین سازی توسط محلولهای مورد نظر نمی باشد.

- محلول خروجی را می توان با سوزاندن از بین ببرد.

- شدت خوردگی فولاد در حلال قلیایی بسیار جزئی بوده و در حدود $0.5-0.3$ *mpd* می باشد.

در شستشوی کوره ها و توربین ها که در اغلب موارد به روش مکانیکی می باشد به علت انحلال سولفات در آب که عمده رسوب ایجاد می باشند، از آب به عنوان عامل مرطوب کننده غیر یونی استفاده می شود. بعد از اشباع کردن رسوبات با این محلول به مدت ۱ الی ۲ روز، پوسته نمک حل شده و توده رسوب با استفاده از جت آب زدوده می شود.

به طور کلی روشهای شستشوی شیمیایی بهتر است توسط پیمانکاران مجرب که تجهیزات مناسب را در اختیار داشته و دارای لیسانس و مجوز کاربرد روشهای انحصاری دارند، انجام گیرد.

در رزین های تبادل یونی، تمایل به **Discard** شدن، نشانه کاهش ظرفیت تبادل در رزین ها می باشد. این امر به علت آلوده کننده های گوناگونی می باشد که در برابر واکنش های تبدلی مقاومت می کنند. یکی از آنها آهن می باشد این عنصر می تواند به صورت مکانیکی در مبدلها به صورت ذرات زنگ با توده هایی غیر محلول یافت شود یا به صورت گروههای فعال یونیزه شده در رزین قابل دسترس باشد، می توان این ذرات یا توده ها را با استفاده از عملیات شدید شستشوی معکوس **Back flushing** برطرف نمود ولی توده های ژلاتینی شکل $Fe(OH)_3$ که مقاوم و سخت می باشند با استفاده از محلول اسید هیدروکلریک ۱۰ درصد به همراه ۰,۱-۰,۲ درصد مواد بازدارنده خوردگی عمل شستشو را انجام می دهیم، پس از طی زمان خیساندن، محلول اسید جهت دفع به سمت کامیون رو باز تلمبه می شود و سپس واحد مورد نظر به خوبی شستشو داده می شود تا اسید موجود شسته و خارج شود برای اطمینان از خروج کامل اسید، به مدت ۳۰ دقیقه در جهت معکوس شستشو را ادامه می دهیم، بعد رزین را توسط کلرید سدیم، مجدداً احیاء می کنیم. می توان یون آهن را با تصفیه نمودن رزین توسط هیدروسولفیت سدیم، برطرف نمود.

روغنها در رزین های تبادل کاتیونی معمولاً باعث بروز فولینگ می شوند، برای تمیز کردن مواد آلوده به روغن کافی است از درون بستر رزین، محلول ملایم حاوی ۰,۱ درصد از عامل مرطوب کننده غیر یونی عبور داد. در مورد روغن های سنگین بعد از احیاء توسط هیدروژن با محلول رقیق هیدروکسید سدیم حاوی عامل مرطوب کننده شستشو داده شوند.

مواد آلی نظیر تانین ها، فنل ها که در آبهای سطحی حضور دارند توسط محلول دترجنت قلیایی برطرف می شوند ولی محصولات ناشی از فساد اکسایشی در رزین های تبادل کاتیونی به نوبه خود به صورتی برگشت ناپذیر جذب رزین های آنیونی شده و قابلیت تبادل آنها برای همیشه کاهش می یابد.

فصل هشتم: راه اندازی و از سرویس خارج کردن دیگ بخار

اهداف فصل:

- اصول کلی راه اندازی دیگهای بخار

- از سرویس خارج کردن دیگ بخار

- بیان موقعیتهای اضطراری

۸-۱- راه اندازی سیستم تولیدکننده بخار:

به دلیل پیچیده بودن راه اندازی همزمان دیگ بخار و کوره و انجام یکسری مراحل باید اپراتورها همیشه در برابر پیشامدهای ناخواسته هوشیار باشند تا در صورت لزوم تغییرات ناگهانی لازم را در مراحل انجام دهند. راه اندازی تولید کننده بخار، خطرناک است زیرا در صورت خاموش شدن شعله یک یا چند مشعل، خطر جمع شدن مخلوط قابل انفجار سوخت و هوا وجود خواهد داشت. بیشتر انفجارات کوره های تولید کننده بخار در سالهای اخیر در مراحل راه اندازی اتفاق افتاده است. راه اندازی موفق تولید کننده بخار بستگی به فهم کاملی از مراحل راه اندازی، آشنایی کافی با تجهیزات مورد استفاده و دانش کافی در مورد سیستمهای کوره دیگ بخار دارد. راه اندازی سیستم تولیدکننده بخار به چهار فاز عمده تقسیم می شود که عبارتند از:

- *line-up* مقدماتی دیگ بخار و کوره

- آماده سازی سیستم برای روشن نمودن.

- روشن کردن

- به سرویس آوردن دیگ بخار تا فشار و میزان بخار مطلوب.

۸-۱-۱- *line-up* مقدماتی دیگ بخار و کوره:

بعد از به سرویس در آوردن تولید کننده بخار باید دیگ بخار و کوره از نظر آمادگی چک شوند. پنج مرحله آماده سازی دیگ بخار و کوره در زیر آورده شده ولی باید دانست که بعد از بررسی کامل و اطمینان از یک مرحله به مرحله بعدی رفت.

۸-۱-۱-۱- برقراری ارتباطی کافی بین افراد مسئول راه اندازی

راه اندازی یک تولید کننده بخار، نیازمند چالاکي و وجود ارتباط نزدیک بین پرسنل واحد خدمات و تیم راه اندازی دارد. همچنین باید ارتباط سریع و قابل اعتمادی بین پرسنل واحد خدمات و اپراتورها در واحدهای فرآیندی مجهز به تسهیلات تولید کننده بخار از قبیل دیگ بخار و واحد بازیابی حرارت‌های اتلافی وجود داشته باشد.

۸-۱-۱-۲- عملکرد رضایت بخش واحد تصفیه آب

برای تولید بخار از آب باید آب تغذیه کننده کافی و با کیفیت مناسب، در دسترس داشته باشیم بنابراین عملکرد واحدهای تصفیه همواره باید مورد توجه باشد.

۸-۱-۱-۳- بازرسی و آب بندی (seal) محافظه دیگ بخار

محفظه کوره باید بازرسی گردد و چنانچه مواد خارجی و یا ابزاری وجود داشته باشد که بتواند مانع جریان یافتن گاز گردد، باید بیرون آورده شود. روغنهای موجود باید تمیز شوند، زیرا در طی مرحله گرم کردن کوره این روغنها تبخیر شده و باعث انفجار می شوند. قبل از بستن همه منافذ و دریچه های بازرسی، باید بازرسی نهایی صورت گیرد تا از خروج همه پرسنل از کوره مطمئن شویم. ضمناً، مواد خارجی از مسیر آب دیگ بخار باید بیرون آورده شوند.

۸-۱-۱-۴- دیگ بخار با آب پر و تست شود.

به منظور جلوگیری از کششهای حرارتی در دیگ بخار، باید تست نشتی (*Tightness-test*) صورت گیرد. قوانین بیمه ای و کدهای *ASME* ایجاب می کند که دیگ بخار در فشار هیدروستاتیکی معادل ۱/۵ برابر فشار طراحی تست گردد.

گاهی پس از انجام تعمیرات و بازرسی درون دیگ بخار تست نشستی صورت می گیرد در این شرایط، دیگر لازم نخواهد بود که دیگ بخار را در ۱/۵ برابر فشار طراحی تست کنیم و توصیه می شود که دیگ بخار، نزدیک به فشار عملیاتی عادی تست گردد. بعد از انجام موفق تست نشستی سطح آب به زیر حالت نرمال کاهش می یابد. این عمل به واسطه انبساط آب در طی گرم کردن آب دیگ بخار صورت می گیرد در این زمان می بایست شیر تخلیه مایع مربوط به لوله خروجی *Super Heater* را باز کرد تا به بخار اجازه جریان یافتن از لوله های *Super Heater* به منظور سرد کردن داده شود.

۲-۱-۸- آماده سازی برای روشن نمودن:

مرحله بعدی راه اندازی تولید کننده بخار، چک کردن نهایی هوای احتراق، سیستمهای مکش، سیستم نفت کوره (*Fuel oil*) و سیستم گاز سوخت (*Fuel gas*) می باشد گرچه سوخت گازی ترجیح داده می شود، ولی سیستم هر دو نوع سوخت را باید چک کرد، برای اینکه ممکن است در راه اندازی از هر دو نوع سوخت استفاده شود مراحل انجام عملیات در زیر آورده شده است.

۱-۲-۱-۸- بررسی عملکرد سیستم هوای احتراق و سیستمهای مکش کوره

در این مرحله راه اندازی لازم است تا گردش هوا را در کوره شروع کنیم. در ابتدا همه دریچه های تنظیم هوای (*Air-Register*) مشعلها را باید باز کنیم و همه وسایل ابزار دقیق مربوط به اندازه گیری مکش کوره و تجزیه گازهای حاصل از احتراق برای اندازه گیری مقدار اکسیژن مصرفی باید در سرویس قرار داده شوند. در کوره های *Balanced draft* می بایست *F.D Fan* را با دور کم روشن نمود.

در کوره های با مکش طبیعی مکش هوا توسط تخلیه کردن کوره با بخار تأمین می شود. باید سیستم هوای احتراق، پیش گرمکن های هوا و *Coil* های بخار گرم کننده هوا را چک کرد. *Coil* ها گرم کننده هوا را باید قبل از روشن نمودن فنها بکار انداخت. این کار به منظور جلوگیری از کندانس شدن رطوبت موجود در هوا و ایجاد یخ بر روی پره های داخلی فن صورت می گیرد.

۲-۱-۸- بررسی *line up* بودن سیستم سوخت گاز (*Fuel-gas*)

در طی از سرویس خارج کردن تولید کننده بخار، لوله اصلی سوخت گاز مشعلها را باید مسدود کنیم. در مرحله راه اندازی باید کور کننده (*blend*) را برداشت و مسیر را باز کرد. چنانچه در طی از سرویس خارج کردن سیستم خط لوله گاز به منظور تعمیرات باز شود آنرا باید بنا به دستور العمل های عملیاتی مخصوصی، تخلیه (*Purge*) نمائیم. هیچگاه بهنگام انجام عمل تخلیه، بخارات موجود در خط لوله را به درون کوره نفرستید، زیرا این عمل خطر انفجار را تشدید می کند. برای خط لوله سوختهای گازی، ظرفهای خشکی تهیه شده است تا ذرات مایع احتمالی موجود در گاز گرفته شود. چنانچه این ذرات مایع وارد مشعلها شود شعله را خاموش کرده و باعث افزایش خطر انفجار در کوره می گردد.

۳-۱-۸- بررسی *Line-up* بودن سیستم سوخت نفت کوره (*Fuel-oil*)

از آنجا که سوخت باید همیشه در حال گردش باشد، لذا کور کننده های خطوط لوله ورودی و برگشتی را می بایست باز کرد. چنانچه این خطوط برای کارهای تعمیراتی باز شود به منظور بیرون کردن هوا باید آن را توسط بخار تخلیه نمائیم. آنالیزورهای درجه حرارت و فشار که در طی از سرویس خارج کردن سیستم از محل باز شده بودند، می بایست دوباره در سرویس قرار گیرند.

۴-۲-۱-۸- ترک محوطه توسط پرسنلی غیر ضروری

تنها به اشخاصی اجازه داده می شود در هنگام روشن نمودن کوره در محل حضور داشته باشند که واقعاً خدمتشان در روشن نمودن مشعلها مورد نیاز باشند اشخاص دیگر باید قبل از روشن شدن مشعلها محوطه را ترک کرده باشند تنها پس از خارج شدن کلیه افراد متفرقه از محوطه باید به روشن کردن مشعلها، اقدام نمود.

۳-۱-۱-۸- روشن نمودن (light-off) مشعلها

این مرحله معمولاً خطرناکترین مرحله راه اندازی بشمار می آید. رعایت قوانین ایمنی مخصوص و داشتن درک کاملی از مراحل مختلف، لازمه انجام این فاز از راه اندازی می باشد.

۱-۳-۱-۸- تخلیه (Purge) کامل کوره

هدف از انجام این مرحله، تخلیه و یا بیرون کردن بخارات قابل اشتعال از کوره، قبل از روشن نمودن مشعل می باشد. بهنگام روشن کردن کوره، چنانچه این بخارات با هوا مخلوط شوند، انفجار رخ خواهد داد.

باز کردن دمپرها (*Damper*)، دریچه های تنظیم هوا (*Air-Register*)، استفاده از بخار برای کوره های با جریان طبیعی و همینطور استفاده از فن در کوره های تحت فشار و کوره های *Balanced draft* باعث فراهم شدن جریان هوای مطلوبی برای تخلیه بخارات از کوره می شود. آنالیزورهای اکسیژن باید قبل از اتمام عملیات تخلیه عدد ۲۰/۸ درصد را نشان دهند این عدد نشان دهنده این واقعیت است که مقدار اکسیژن موجود در هوای اتمسفریک ۲۰/۸ درصد است. با این مقدار اکسیژن فرض می کنیم که کوره با هوا پر شده است و مخلوط قابل اشتعالی در کوره وجود

ندارد. وجود صفر درصد مواد قابل احتراق در هوای تخلیه شده، چک دیگری کامل بودن عملیات تخلیه می باشد. علاوه بر چک کردن مقدار اکسیژن و حضور مواد قابل احتراق در هوای تخلیه شده باید در کوره های تحت فشار و کوره های *Balanced draft* حداقل به مدت ۱۰ دقیقه با توجه به محدودیتهای عملیاتی فن در ماکزیمم دبی جریان یابد، در کوره های با جریان طبیعی، بخار تخلیه کننده باید به مدت حداقل ۳۰ دقیقه درحالیکه دریچه های تنظیم هوای مشعلها باز باشد، جریان یابد. بعد از اتمام عملیات تخلیه اقدام به روشن نمودن اولین مشعل می نمائیم.

۲-۳-۱-۸- روشن شدن سریع مشعل

در روشن نمودن مشعلها این که کدام مشعل می بایست در ابتدا روشن شود را قبلاً باید برنامه ریزی کرد. این برنامه ریزی بخصوص در مورد کوره های با جریان طبیعی، بسیار مهم است زیرا در آن می توان از جهت وزش باد برای انتخاب مشعل مناسب استفاده نمود در این کوره های جریان باد باعث افزایش مکش در مشعلها می شود. جریان باد در کوره های تحت فشار و کوره های *Balanced draft* تأثیر ندارد.

قبل از روشن کردن یک مشعل گازی، فندک (*Air-gun*) مشعل را باید در فاصله مشخص نگه داشت، زیرا حرارت حاصل از شعله گاز ممکن است باعث بروز صدمه به روشن کننده مشعل شود. در هنگام روشن کردن کوره های تحت فشار و کوره های *Balanced draft* باید همه دریچه های تنظیم هوای مشعلها صددرصد باز باشند.

بعد از به کار بردن یک روشن کننده، سوخت مشتعل شده شروع به سوختن می کند چنانچه مشعل در عرض ۵ ثانیه روشن نشود، باید سوخت را قطع کنیم و روشن کننده مشعل را بیرون آورده و مراحل تخلیه کردن را بلافاصله شروع کنیم تا بخارات سوخت که در درون کوره جمع شده اند را به

بیرون هدایت نمائیم. در طی این عملیات، سعی کنید که علت روشن نشدن مشعل را مشخص نمائید.

۳-۱-۸- بررسی پایدار شعله مشعل

بعد از روشن شدن مشعل باید مقدار سوخت و هوای احتراق را تنظیم کرد، هدف از این کار ایجاد شعله ای بدون که با لوله های آب موجود در داخل کوره تماسی نداشته باشد. برای داشتن یک شعله پایدار، باید در طی ساعت یا ساعات اولیه، مرتباً شعله را مشاهده نمود بعد از اینکه شعله به حالت پایدار رسید می توان کم کم دیگ بخار را تحت فشار قرار داد و شروع به بخار سازی نمود.

۴-۱-۸- به سرویس درآوردن دیگ بخار تا فشار معین و بخار سازی

فاز آخر راه اندازی یک واحد تولید کننده بخار، به سرویس آوردن دیگ بخار تا حداکثر فشار عملیاتی و شروع بخار سازی در دیگ بخار می باشد که مشتمل بر چهار مرحله اساسی است:

۱-۴-۱-۸- بررسی روشن شدن مشعلهای دیگر

با روشن شدن اولین مشعل، درجه حرارت گازهای حاصل از احتراق بالا رفته و بزودی به درجه حرارت مشخص $350^{\circ}F$ می رسد در این درجه حرارت پیش گرمکن هوا می بایست روشن شود. روشن نمودن پیش گرمکن هوا در درجه حرارت پایین گازهای حاصل از احتراق، باعث کندانس شدن رطوبت موجود در هوای احتراق در پیش گرمکن شده و سبب خوردگی می گردد. چنانچه آب تشکیل شده ناشی از کندانس رطوبت موجود در هوا، بطریقی وارد قسمت مشعل شود شعله مشعل خاموش خواهد شد. بعد از این که شعله اولین مشعل به حالت پایدار رسید، مشعلهای دیگر باید روشن شود با همان روشی که اولین مشعل را روشن نمودید، مشعلهای دیگر را هم روشن کنید. هرگز یک مشعل را با استفاده از شعله مشعل مجاور روشن نکنید.

چنانچه یکی از مشعلها، در پنج ثانیه اول روشن نشد سوخت ورودی به آن مشعل را ببندید ولی کوره را تخلیه نکنید، زیرا مشعل یا مشعلهای دیگری که روشن هستند خاموش خواهند شد. قبل از روشن کردن مجدد مشعل، حداقل بمدت ۱۵ دقیقه صبر کنید در ضمن روشن شدن مشعلهای دیگر فشار دیگ بخار بالا آورده می شود.

۲-۱-۸- بالا بردن فشار دیگ بخار تا فشار معین

فشار دیگهای بخار، باید با یک سرعت منظم و با دقت در طی زمان مشخصی با آرامی افزوده شود. هنگامیکه فشار بخار دیگهای بخار به مقدار مشخص خود رسید، می توان شیر یک طرفه (غیر برگشتی) دیگ بخار را بصورت جزئی باز کرد. هنگامیکه فشار دیگ بخار به فشار عملیاتی اصلی بخار رسید و جریان اندکی از بخار برقرار شود می توان شیر یکطرفه را بطور دستی کامل باز نمود.

این عمل به منظور ممانعت از صدمه احتمالی به شیر توصیه می شود

بمنظور افزایش میزان بخار، احتیاج به روشن نمودن مشعلهای بیشتری می باشد. در این حالت، سیستمهای سوخت ثانویه را باید بمنظور آماده سازی برای روشن کردن **Line-up** کنیم. تحت این شرایط از آنجایی که مشعلها از نوع مشعلهایی می باشند که قادرند با هر دو نوع سوخت کار نمایند، سوختهای ثانویه می تواند توسط شعله سوخت اولیه روشن گردند.

همانطوری که به میزان بخار تولیدی مطلوب می رسیم، سیستم تخلیه آب پیوسته باید مقداری از آب دیگ بخار را تخلیه نماید و آزمایشاتی برای کنترل مقدار مواد جامد حل شده در آب توسط نمونه گیری از آب صورت گیرد. کنترلرهای مربوط به آب تغذیه شده به دیگ بخار، احتراق و فن را نباید در حالت اتوماتیک قرار داد، بلکه بعد از اینکه همه شرایط عملیاتی به حالت پایدار رسید و دیگ بخار با ظرفیت بالایی در حال کار بود می توان این کنترلرها را در حالت اتوماتیک قرار داد.

۲-۸- عملیات تولید کننده بخار

بعد از راه اندازی موفق سیستم تولید کننده بخار، دیگ بخار آماده تولید بخار با فشار و کیفیت مورد نیاز می باشد. این مرحله، به عنوان نرمال کردن عملیات تولیدکننده بخار است. به خاطر داشته باشید که عملیات هر واحد تولید کننده بخار، با هر ظرفیت و پیچیدگی، زمانی به حالت نرمال می رسد که شرایط عملیاتی بصورت یکنواختی تغییر نماید. این تغییرات محتاج تنظیم یکنواخت در هر ناحیه از عملیات می باشد در حالیکه بیشتر این تغییرات به صورت اتوماتیک در پاسخ به سیگنالهای رسیده از سیستمهای کنترلی صورت می گیرد، شما باید از تغییرات صورت گرفته مطمئن شده و در بعضی مواقع باید با آنها آشنا شوید و ببینید که آیا آنها انجام شده اند یا خیر؟

بعضی از تغییرات عملیاتی که انجام می دهید باید بدقت در هر شیف، ثبت شود تا به اپراتورهای شیف بعدی عملکردهای گزارش شود. علاوه بر این، مقدار مواد شیمیایی مصرف شده و نتایج تستهای آزمایشگاهی باید وارد این گزارش روزانه شود.

اهداف زیر در جهت تولید اقتصادی و ایمن بخار مطرح می شوند:

- بیشترین بازدهی در استفاده از سوخت کوره.
- کمترین خوردگی در قسمت درونی و بیرونی دیگ بخار.
- کمترین مقدار رسوب در دیگ بخار
- کمترین رسوب دوده خاکستر در لوله های دیگ بخار
- کمترین مقدار دوده و خاکستر خروجی از دیگ بخار به اتمسفر.
- عدم حمل مواد جامد و یا آب از دیگ بخار به قسمت *Super Heater* و سیستم توزیع بخار.

برای اینکه این سیستمها بطور عادی و به صورت اتوماتیک کنترل گردند، در ابتدا انواع کلی ابزار دقیق و کنترلرهایی را که به این منظور، مورد استفاده قرار می گیرد بررسی خواهیم کرد.

۱-۲-۸- کنترلرها و ابزار دقیق:

شرایط و مقادیری که در سیستم تولید کننده بخار حائز اهمیت می باشد عبارتند از فشار، دما، میزان سطح مایع و مقدار دبی سیال، وسایلی که این پارامترهای را نشان می دهند، فشار سنج، ترمومتر اندازه گیر سطح مایع و دبی سنج هستند.

هرگونه تغییر در پارامترهای سیستم تولید کننده بخار توسط این وسایل دائماً ثبت می شود. در صورتیکه تغییرات دبی سیال در طی زمان مشخصی ثبت شود، می توان مقدار سیالی که در آن مدت از مسیر عبور کرده را محاسبه نمود. علاوه بر تجهیزات فوق دستگامی برای آنالیز گازهای حاصل از سوختن به منظور اندازه گیری درصد اکسیژن و مواد قابل احتراق موجود در گاز به کار برده می شود.

با اینکه می توان تولید کننده بخار را بصورت دستی کنترل نمود ولی این عمل بسیار پیچیده می باشد و اغلب باعث بروز تغییرات ناخواسته در شرایط کوره و بخار خواهد شد. بنابراین کنترل دستی این سیستم معمولاً تنها در مواقع راه اندازی، از سرویس خارج کردن و یا مواقع اضطراری اعمال می گردد.

در شرایط عادی فرآیند، کنترل سیستم بصورت اتوماتیک انجام می گیرد. کنترل کننده ها وسایلی هستند که دائماً پارامتری را اندازه گیری می کند و میزان آن را با مقداری که از قبل برای آن تعیین شده مقایسه می کند و انحراف احتمالی را از طریق دستوری که به عامل کنترل کننده از قبیل شیر و یا دمپر (*Damper*) می دهد اصلاح می کند.

به هر حال استفاده از کنترل کننده ها تنها از طریق فرمان دادن به شیر و یا دمپر (*Damper*) صورت نمی گیرد. این کنترل کننده ها همچنین می توانند کنترل کننده دیگری را فعال نمایند. در این حالت به کنترل کننده اول کنترل کننده اصلی گفته می شود. معمولاً از یک کنترل کننده اصلی مرکزی برای کنترل چند فرآیند تولید کننده بخار، که هر یک به نوبه خود توسط کنترل کننده اصلی مربوط به خود کنترل می شوند، استفاده می گردد.

۲-۲-۸- سیستم کنترل احتراق:

سیستم کنترل احتراق با توجه به نوع کوره، متفاوت می باشد کوره هایی با مکش طبیعی، دارای پیچیدگی کمتری نسبت به کوره های تحت فشار و *Balanced draft* می باشد. کلیات سیستم کنترلی که برای کوره هایی از نوع مکش مکانیکی بکار می رود تفاوت چندانی با انواع دیگر کوره ندارد و پیچیدگی آن بدلیل استفاده از فن که در میزان فشار و یا مکش کوره تأثیر می گذارد است. نقش اساسی سیستم کنترل احتراق، علی رغم نوع کوره، ثابت نگه داشتن فشار در خط لوله اصلی بخار می باشد. چنانچه فشار بخار شروع به کم شدن کند، این سیستم کنترلی توسط اضافه نمودن سوخت و هوای احتراق این فشار را افزایش خواهد داد و چنانچه فشار بخار نسبت به حالت نرمال افزایش پیدا کند این سیستم کنترلی با کاهش سوخت و هوای احتراق باعث کاهش فشار مربوط به بخار خواهد شد.

۳-۲-۸- سیستم کنترل آب ورودی به دیگ بخار (*Feed water*):

در سیستم کنترل آب ورودی به دیگ بخار همانند آنچه که برای کنترل احتراق ذکر شد از فشار هوا در محدوده *opsig* ۱-۵ برای به کار انداختن کنترل کننده ها، ترانسسمیترها و ابزار کنترلی استفاده می شود این سیستم توسط عوامل زیر فعال می گردد:

- جریان بخار از دیگ بخار

- جریان آب ورودی به دیگ بخار

- سطح آب داخل دیگ بخار.

سیستم ابتدا توسط میزان جریان بخار و آب ورودی به دیگ بخار بکار می افتد و سپس توسط مقدار سطح آب داخل ظرف بخار تنظیم می شود با این عمل می توان مطمئن بود که سطح آب در داخل دیگ بخار همواره در محدوده مورد نظر باقی خواهد ماند به منظور دستیابی به چنین حالتی، ترانسمیترهای مربوط به میزان جریان بخار و آب ورودی به دیگ بخار نسبت به یکدیگر بالانس شده اند. با استفاده از یک رله حسابگر هر تغییری که در یکی از این ترانسمیترها ایجاد شود به دیگری نیز منتقل می گردد. این سیگنال خروجی سپس در برابر سیگنالی که از ترانسمیتر سطح آب ظرف بخار می آید در دومین رله حسابگر بالانس می شود. سیگنال خروجی از آن توسط مرکز انتخابگر دستی / اتوماتیک به شیر تنظیم آب ورودی به دیگ بخار که مقدار جریان آب را به داخل دیگ بخار برابر با بخار خروجی نگه می دارد، منتقل می کند.

به عنوان چک نهایی سیستم کنترل آب خوراک و برای اطمینان از وجود میزان سطح مناسب آب در دیگ بخار، سیگنالی از ترانسمیتر سطح آب دیگ بخار، جریان آب خوراک را تنظیم و یکنواخت می کند.

۳-۸- از سرویس خارج کردن تولید کننده بخار

در عملیات نرمال کردن، مولد بخار باید در فواصل منظم برای بازرسی، تمیز کردن و تعمیر از سرویس خارج گردد. معمولاً بعد از اینکه تمیز کردن، تعمیرات و تأیید قابلیت سرویس دهی فوراً

برای استفاده وارد سرویس می شود. بعضی وقتها یک مولد بخار ممکن است برای مدتی بدون مصرف باقی بماند و در چنین حالتی باید دیگ بخار بدقت در مقابل خوردگی محافظت گردد.

علاوه بر این حالت‌های اضطراری مخصوصی نیز ممکن است اتفاق بیافتد که در نتیجه آن لازم شود مولد بخار بطور ناگهانی از سرویس خارج گردد. می توان پارگی جدی در لوله آب، افت شعله در مشعلها، کاهش هوای احتراق و کاهش آب خوراک را نام برد.

دستور العمل از سرویس خارج کردن نرمال و اضطراری بسته به اینکه کوره از نوع مکش طبیعی، *Balanced draft* و یا تحت فشار باشد، تغییر می کند. همچنین برای یک نوع مشخص کوره، دستور العمل‌های موجود در پالایشگاه‌های مختلف به دلایلی چند از جمله اختلاف در سوخت و شرایط عملیاتی با یکدیگر متفاوتند. اما از سرویس خارج کردن یک مولد بخار از هر نوع که باشد مراحل اساسی و خاصی را در بردارد که برای اکثر مولدهای بخار مشترکند.

۱-۳-۸- دستورالعمل از سرویس خارج کردن عادی

شرح مختصری از مراحل عمومی از سرویس خارج کردن عادی مولد بخار در زیر آمده است:

۱-۳-۸-۱- تبدیل حالت اتوماتیک به دستی کنترل کننده های فشار اصلی دیگ بخار،

امتراق هوا و سوخت.

این کار به دو دلیل انجام می شود اولاً دخالت کنترل کننده اصلی فشار بخار از بین برود این در حالتی است که کنترل کننده اصلی، کنترل خود را روی فشار خطوط اصلی بخار در مورد دیگهای بخاری که هنوز در سرویس هستند، ادامه می دهد. ثانیاً طراحی ابزارهای دقیق و کنترل کننده ها با

توجه به ظرفیت دیگ بخار انجام شده است و در مواردی که دیگ بخار با ظرفیتی کمتر از حد طراحی شده کار می کنند، این ابزار ممکن است قابل اعتماد نباشد.

۲-۱-۳-۸- کاهش آرام میزان بخار سازی دیگ بخار به حداقل حالت ممکن

در این مرحله از سرویس خارج کردن، باید بخارسازی به آرامی به مولدهای دیگر بخار با کم کردن آرام تعداد مشعلها و تنظیم هوای احتراق صورت گیرد. باید مواظب خاموش شدن مشعلها در فشار پایین سوخت بود. در فشار مشخص حداقل یک یا چند مشعل را خاموش کنید و سوخت بقیه مشعلها را در فشار بالا نگه دارید. از آنجائیکه موقع از سرویس خارج کردن بهتر است از سوخت گازی استفاده شود، لذا ابتدا مشعلهای سوخت مایع را خاموش کرده و بخار را در آنها بدمید. باید دقت شود که در این زمان از خاموش شدن شعله مشعلهای گازی جلوگیری شود.

در تولید بخار حداقل، قبل از اینکه دیگ بخار از خط سرویس دهی خارج گردد، شیرهای تخلیه مایع واقع بر لوله اصلی خروجی *Super Heater* را کاملاً باز می کنیم. این کار بدین منظور انجام می گیرد که جریان بخار در لوله های *Super Heater* در زمانی که بار دیگ بخار کاهش یافته و به صفر می رسد، حداکثر باشد. جریان بخار در لوله های *Super Heater* مانند یک عامل سرد کننده عمل کرده و از خرابی لوله ها در اثر داغ شدن بیش از حد آنها (*Over Heating*) جلوگیری می کند.

هنگام از سرویس خارج کردن دیگ بخار مشعلها خاموش شده، هوای احتراق قطع شده، دریچه های هوا بسته می شود. علاوه بر آن فشار و دمای بخار به حداقل مقدار کاهش داده شده و شیرهای تخلیه مایع به *Super Heater* نیز بسته می شوند. به دیگ بخار از سرویس خارج شده اجازه می دهند که سرد شود و فشار آن را با سرعت کم و یکنواخت تا حد فشار اتمسفر کاهش می دهند. بیاد

داشته باشید که کنترل مناسب سرد کردن و فشار زدایی دیگ بخار و *Super Heater* بخاطر این لازم است که از خرابی ایجاد شده بوسیله شوک حرارتی در ظروف دیگ بخار و لوله های آن و همچنین *Super Heater* جلوگیری شود.

۳-۱-۳-۸- خاموش کردن تمام مشعلها:

هنگام خاموشی مشعلها، شیرهای مسیر تخلیه واقع بر خط لوله گاز را جهت تخلیه گاز به اتمسفر بازکنید.

۴-۱-۳-۸- کور کردن لوله های سوخت گازی و *fuel oil*

این عمل برای جلوگیری از نشت کردن سوخت به کوره در طول مدت از سرویس خارج شدن (*Shut down*) است.

۵-۱-۳-۸- تخلیه دیگ بخار

وقتی فشار دیگ بخار تا میزان $20-10\text{ psig}$ پایین آمد شیر تخلیه آن را باز کنید. هنگامی که درجه حرارت گاز خروجی از کوره به پایین تر از 100°F رسید، با استفاده از شیر تخلیه ظرف جمع کننده لجن (*Mud drum*) و شیرهای تخلیه *Coil* های دیواره، عمل تخلیه را شروع کنید.

۶-۱-۳-۸- کور کردن کلیه قطعات لوله بخار، تخلیه جزئی و مداوم مایع در مسیرهایی که

در آنها بخار یا آب داغ به داخل دیگ بخار بازگردانده می شود.

هنگامی که در خلال از سرویس خارج کردن سیستم، دیگ بخار مورد بازرسی یا تعمیر احتمالی قرار می گیرد تمامی کوششها در جهت حفاظت پرسنل، از خفگی یا سوختگی باید بکار گرفته شود. این حوادث می تواند بدلیل ورود اتفاقی بخار یا آب داغ به داخل دیگ بخار بوجود آید.

۲-۳-۸- حفاظت از سیستمی که از سرویس خارج شده است

دیگ بخاری که از سرویس خارج شده است جهت جلوگیری از خوردگی باید بصورت خشک نگهداری شود یا به وسیله یک گاز خنثی نظیر نیتروژن تحت فشار قرار گرفته و یا بطور کامل از آب پر شود.

اگر دیگ در معرض دمای انجماد قرار نگیرد آسانترین راه برای حفاظت دیگ از خوردگی پر کردن آن از آب تصفیه شده است اجازه ندهید که آب گرم شود زیرا انبساط ناشی از آن موجب ترکیدن دیگ بخار می شود. اگر دیگ خشک نگهداشته شود تمامی رطوبت آن باید از سطوح داخلی لوله های مربوطه به دیگ بخار زدوده می شود.

بازرسی در فواصل زمانی منظم برای بررسی مسئله خوردگی و در صورت لزوم اضافه نمودن جاذبهای تازه انجام می شود.

کوره یا محل های در تماس با جریان گاز حاصل از احتراق در تولید کننده بخار باید تمیز شده و تا آنجائیکه ممکن است خشک نگهداشته شوند و مطمئن باشید که آب به داخل کوره نشت نمی کند. این کار با بستن محکم تمامی کوره و باز نمودن قسمت خروجی جریان گاز انجام می شود. ممکن است برای یک محیط مرطوب ایجاد حرارت یا دمیدن هوای گرم به کوره برای جلوگیری از ایجاد رطوبت در اثر کندانس شدن بخار روی سطح فلز لازم باشد.

۳-۳-۸- از سرویس خارج کردن اضطراری تولید کننده های بخار

قبل از هر چیز بهتر است که با جزئیات دستور کار در موارد اضطراری بیشتر آشنا شوید. بخاطر داشته باشید در هنگامیکه وضعیت های اضطراری رخ می دهد زمانی برای مراجع به این دستور کار موجود نیست.

۱-۳-۳-۸- تلف شدن آب موبود در دیگ

بهنگام هدر رفتن آب دیگ حتی برای زمان کوتاه باید سیستم تولید بخار را بلافاصله از کار انداخت چرا که آن قسمت از ظرف بخار که در اثر پایین آمدن سطح خالی مانده است بطور ناگهانی سرد می شود این سرد شدن ناگهانی که شوک حرارتی نامیده می شود می تواند باعث ایجاد تنشهای داخلی در فلز شده و موجب شکستگی لوله های حاوی آب و مخزن شود. هنگامی که آب لازم کم شود بسرعت مشعلها را خاموش نموده و شیر واقع بر خط خوراک آب باید بسته شود. بعد از افتادن فشار تا 250 psig مسیر تخلیه مخزن بخار را باز کرده و دیگ بخار را متناسب با دستور العمل از سرویس خارج کردن معمولی (*Normal shut down*) تخلیه نمایید.

۲-۳-۳-۸- شکستگی لوله های حاوی آب

حالات زیر بطور کلی نشان دهنده نشستی در لوله های حاوی آب می باشد:

- کندانس شدن بخار در محل خروجی دودکش دیگ بخار
- کارکرد غیر عادی یک یا چند مشعل در این حالت شعله های تمایل به خروج ناگهانی و تغییر رنگ بسته به اندازه و محل نشستی دارند.
- ظاهر داخلی کوره در نزدیکی محلی نشستی با بقیه قسمت های داخلی کوره متفاوت خواهد بود.
- صدای آب در کوره به وضوح شنیده می شود.
- جریان گاز خروجی از کوره ها نامنظم و کنترل آن مشکل است.
- یک نشستی بزرگ در لوله می تواند خاموش کننده آتش و خارج کننده بخار سوخت یا آب از منافذ باز کوره باشد.

هر یک از علائم ذکر شده شکستگی لوله با افت سریع ارتفاع مایع در دیگ بخار همراه است و لزوم از سرویس خارج کردن اضطراری و خاموش ساختن سریع مشعلها را به دنبال دارد. در صورتی که ارتفاع مایع دیگ بتواند ثابت باقی بماند نشان دهنده نشتی کوچکی است و سیستم تولید بخار را می توان بطور معمولی از سرویس خارج نمود (*Normal shut down*)

از کاراندازی اضطراری بدنبال ایجاد یک شکاف بزرگ در لوله ها، باعث بستن تمامی مسیرهای سوخت و باز نمودن مسیر تخلیه مربوط به بخار داغ به اتمسفر است.

۳-۳-۳-۸-۸. نقص در سیستم تأمین هوای احتراق

در کوره های تحت فشار و کوره های *Balanced draft* ممکن است اشکالی در فن تخلیه کننده اجباری که هوای لازم برای احتراق را برای مشعلها تأمین می کند، بوجود می آید. این اشکال می تواند بدلیل یک ایراد در تأمین قدرت یا اشکال مکانیکی برای فن یا سیستم محرک آن اتفاق افتد.

به هنگامی که هوای لازم برای احتراق کم شود، شعله های مشعل خاموش می شوند. بنابراین ضروری است که تمامی شیرهای ورودی سوخت خیلی سریع بسته شوند. در صورت امکان فنهای خروج اجباری گازهای احتراق برای تخلیه کوره از گاز سوخته شده و بخار روغن که ممکن است بعد از خاموش شدن مشعلها در آن انباشته شود بکار گرفته شود.

۳-۳-۳-۸-۱۴. نقص در سیستم سوخت

در صورتی که دو نوع سوخت بطور همزمان در یک مشعل مخلوط کننده، سوزانده شوند بسیار غیر متحمل است که هر دو نوع در یک زمان دچار نقص شوند. بنابراین اگر یک سوخت دارای نقص شود سیستم تولید بخار در سرویس باقی می ماند. این باقیمانده در سرویس بوسیله شیرهای سد

کننده (*Shut .off*) واقع بر خط سوختی که دچار نقص شده و سپس کاهش هوای مورد نیاز تا رسیدن به نسبت مطلوبی از هوا و سوخت مورد نیاز برای مشعلها، انجام می شود.

اگر تنها یک سوخت برای سوزاندن در نظر گرفته شود، نقص در سیستم آن به معنی از سرویس خارج کردن بی درنگ سیستم تولید بخار است، در این حالت شیرهای سوخت بسته می شوند.

محوطه کوره را از بخارات سوخت که ممکن است قبل از بسته شدن شیرهای سوخت انباشته شود تخلیه کنید. در خلال تخلیه باید مواظب بود که دیگ بخار بسرعت سرد نشود.

۴-۸- مسائل مهم:

۱. هرگز بدون تخلیه کامل کوره اقدام به روشن نمودن اولین مشعل نکنید.
۲. هرگز سعی نکنید که مشعلها را یکی پس از دیگری روشن کنید. همیشه هر مشعل را بر اساس دستورالعمل مشخصی روشن نمائید.
۳. هنگامی که تولید کم بخار مد نظر باشد، استفاده از تعداد کمتری مشعل به کم نمودن شعله تمامی مشعلها، ترجیح داده می شود. اشکال در سیستم حرارتی معمولاً در سرعتهای پایین شعله رخ می دهد.
۴. در طول عملیات راه اندازی، باید نحوه عملکرد مشعلها بطور مداوم تحت مراقبت قرار گیرد.
۵. هرگز بدون اطمینان از ایمن بودن فضای کوره اقدام به فرستادن گاز آتشنا نکنید و مطمئن شوید که هیچگونه نشتی در کوره نداریم.
۶. مطمئن شوید که دیگ بخار در تمام مواقع دارای آب است برای اطمینان از این مسئله، تنظیم کننده های تأمین خوراک را تماماً بصورت اتوماتیک استفاده نکنید. در صورت تردید، آب نما را تخلیه نموده و سپس میزان آب را با استفاده از آن چک نمایید.

۷. همیشه احتیاطات لازم برای جلوگیری از گرم شدن بیش از اندازه داغ کننده (*Super heater*) در طول راه اندازی و از سرویس خارج کردن سیستم را رعایت کنید.
۸. مطمئن شوید که تعداد افراد حاضر در محوطه سیستم تولید بخار در موقع راه اندازی، حداقل باشد.
۹. هرگز کوره های با سیستم خروج اجباری را روشن یا راه اندازی نکنید مگر آنکه فنها اعم از فن *Induce draft* یا *Force draft* بخوبی در حال کار کردن باشند.
۱۰. هرگز کوره های تحت فشار را مورد بهره برداری قرار ندهید مگر آنکه فن *Force draft* بخوبی در حال کار کردن باشد.
۱۱. سیستم سوخت و دستورالعملهای مربوط به از سرویس خارج کردن سیستم را مثل کف دست خود بشناسید. مسائل اضطراری احتیاج به فعالیت ثانویه دارد.
۱۲. تا موقعی که تمامی مسیرهای بخار، دورریز (*Blow down*) و تخلیه مایع (*Drain*) کور نشده اند، داخل مخزن های دیگ بخار نشوید.
۱۳. هرگز در زمان راه اندازی، دیگ بخار را از آب لبریز نکنید.
۱۴. هرگز بخار با فشار بالا را به سیستم با فشار پایین وارد نکنید. این عمل باعث می شود که لوله و شیرها و اتصالات شکسته و خطراتی برای پرسنل ایجاد و تجهیزات دچار صدمه شوند.
۱۵. بخاطر داشته باشید که نشت آب در دیگ و شکافتگی لوله های حاوی آب و صدمه دیدن سیستم تأمین هوای احتراق و سیستم سوخت معمولاً برای سیستم تولید بخار، از کار اندازی اضطراری را ایجاب می کند.

۱۶. بیاد داشته باشید که تغییرات جریان هوای لازم برای احتراق، همیشه باید متناسب با تغییرات

جریان بخار برای نگهداشتن احتراق، در حالت مطلوب باشد.

۱۷. همواره یک گزارش عملیاتی مناسب داشته باشید.

۱۸. به یاد داشته باشید که کنترل مناسب سیستم خنک کننده و پایین آوردن فشار دیگ بخار و داغ

کننده، نیازمند جلوگیری از ایجاد شوک در مخازن دیگ بخار، لوله ها و اتصالات داغ کننده است.

مراجع:

۱. بهسازی شیمیایی دیگهای بخار، ترجمه نفری محمدرضا
۲. شستشوی شیمیایی دیگهای بخار، ترجمه مهندس محمدرضا نفری
۳. دوره اپراتوری دیگ بخار از انتشارات مجتمع آموزشی شهید عباسپور
4. *Asme Sec .VII.*
5. *Corrosion Engineering, by Mars G. Fontana*
6. *Steam / Its generation and use, the Babcock & Wilcox Co*
7. *Handbook of industrial Water Conditioning, BETZ.*
8. *Boiler, by Carl D. shields.*
9. *Handbook for Mechanical Engineering by TH.Baumeister.*
10. *Engineering Databook. by Gas Processors Suppliar Association.*
11. *Babcock and Wilcox Seamless and Welded Tubing.*
12. *Acourse in Power Plant Engineering. By S.C. Arora.*
13. *Combstion of fossil, Fules. by Combustion engineering*
14. *Boilers, types Characteristics and functions by Carl D.Shields*
15. <http://www.spiraxsarco.com/>
16. <http://www.ptroochem-ir.net/>
17. <http://www.lenntech.com/>